

Manual til Dæk - 750

Nimalift.dk

Manual, installations- og monteringsvejledning



Indholdsfortegnelse

1. INTRODUKTION	4
1.1 TAK FORDI DU KØBTE EN DÆKMASKINE HOS NIMALIFT.DK	4
1.2 TRANSPORT	5
1.3 UDPAKNING	5
2. INSTALLATION	5
2.1 PLADSKRAV	5
2.2 ELEKTRISK TILSLUTNING	6
2.3 LUFT TILSLUTNING	7
3. TEKNISKE SPECIFIKATIONER	8
4. BRUG AF MASKINEN	9
4.1 PRØV MASKINEN AF INDEN BRUG	9
4.2 STEPS	9
4.2.1 PRES DÆKKET LØS FRA FÆLGEN	9
4.2.2 AFMONTERING AF DÆK	9
4.2.3 MONTERING AF DÆK	15
4.2.4 PÅFYLDNING AF LUFT	17
5. VEDLIGEHOLDELSE	18
5.1 GENEREL ADVARSEL	18
5.2 VEDLIGEHOLDELSesarbejde	18
6. ELEKTRONISK DIAGRAM	20

1. Introduktion

1.1 Tak fordi du købte en dækmaskine hos Nimalift.dk

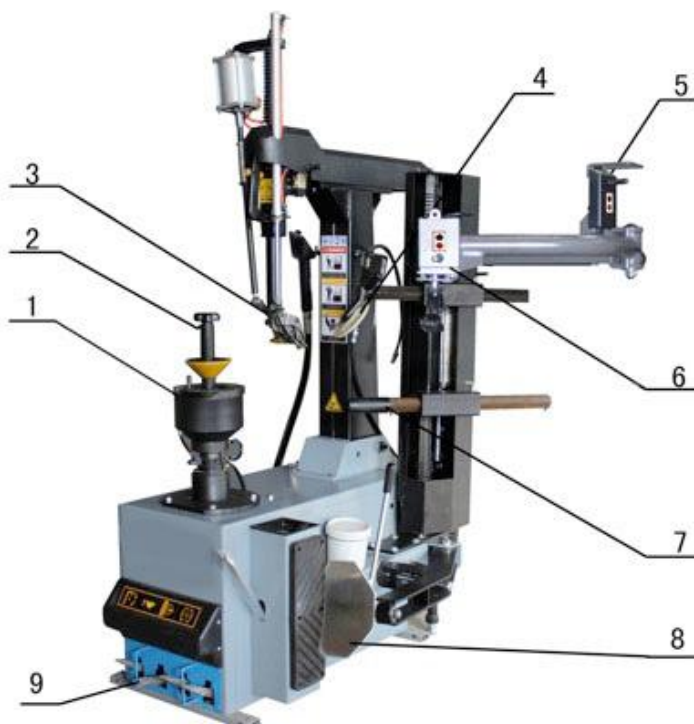
Denne manual er lavet for, at give ejer/brugerne af denne maskine en basis viden om korrekt brug af denne maskine.

Læs denne manual grundigt før brug og følg instruktionerne grundigt for, at sikre korrekt, effektiv brug.

Hav altid denne manual ved maskinen.

Stykliste

- 1: Monterings bar
- 2: Låse håndtag
- 3: Monteringshoved, inkl. dækgrip
- 4: Hjælpearms til løsning af dæk
- 5: Betjening af hjælpearms
- 6: hjælpearms, oven på dækket
- 7: Hjælpearms, bagsiden af dækket
- 8: Dækafpresser
- 9: Fodpedaler



1.2 Transport

Transport af maskinen bør kun foregå i den originale emballage eller tilsvarende og kun i den opretstående position som er anvist på kassen. Derudover er det vigtigt, både for ikke at beskadige maskinen og personer. At man har det rigtig løftegrej som f.eks. en gaffeltruck.

1.3 Udpakning

Fjern emballagen forsigtigt så du ikke kommer til skade eller ridser maskinen. Efter udpakning er det vigtigt at tjekke at alt er med, ved hjælp af nedenstående stykliste og at maskinen ikke er blevet beskadiget.

Er varen beskadiget kontaktes Nimalift.dk og maskinen må ikke tages i brug.

2. Installation

2.1 Pladskrav

Maskinen skal placeres min 1 meter fra nærmeste væg. I et tørt rum og kan ikke anvendes udendørs.

Maskinen fungerer optimal i temperatur spændet +40 til 0 grader. Sørg derfor for at placere maskinen i et område hvor det ikke bliver koldere eller varmere end dette.

Dækmaskinen skal tilsluttes både strøm og luft, derfor er det altid en fordel at placere maskinen tæt på disse driftskilder.

For at sikre at maskinen kan blive betjent korrekt. Er det vigtigt, at der som minimum er 1 meters friplads hele vejen rundt om maskinen.

2.2 Elektrisk tilslutning

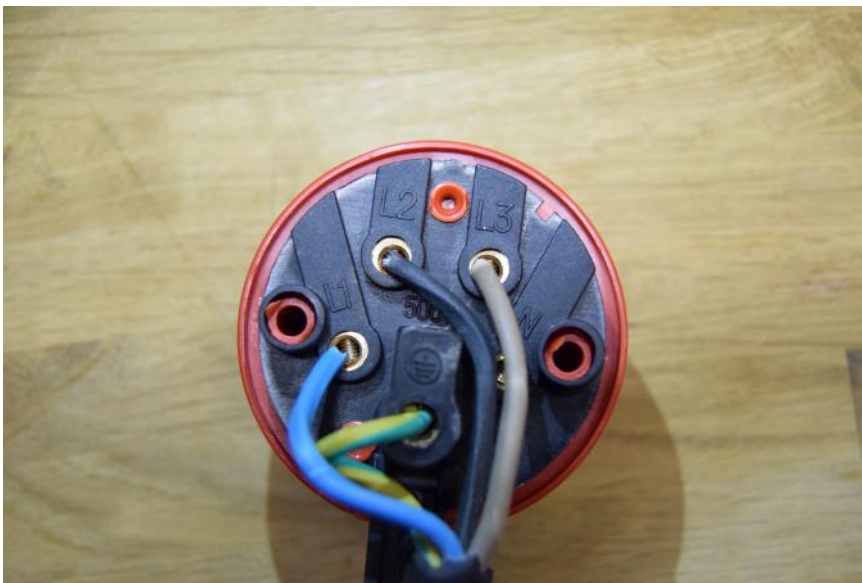
Inden tilslutningen af maskinen, tjek at strømkilden har den korrekte styrke til maskinen. Selv små elektriske opgaver på maskine og det elektriske netværk bør laves af kvalificeret personale.

På maskinen forefindes en plade hvorpå der er skrevet de elektriske specifikationer maskinen kræver. Tjek at disse specifikationer stemmer overens med strømkilden. Maskinen kræver 400V. De elektriske specifikationer er tydeligt afmærket for enden af det elektriske kabel. Før maskinen tilkobles strøm tjek da om strømforsyningen har et effektivt jordingsanlæg. Tilkobl maskinens elkabel til et godkendt stik.

Note: Stikkontakten skal være godkendt af en elektriker før maskinen tilkobles.

Note: Den gul/grøn ledning i kablet er jord. Forbind aldrig denne til en spændingsførende tilslutning.

Tilslut 380V til dækmaskinen. BEMÆRK DETTE SKAL UDFØRES AF AUTORISERET ELEKTRIKER. Det er vigtigt at liften kører på 3 faser. "N" skal IKKE bruges. Hvis fælgholderen køre den forkerte vej rundt vend 2 faser.



Tjek at strøm forsyningen har en automatisk kredsløbs afbryder med et differentielt kredsløb ydende 30 mA. Den elektriske motor virker inden for en bred spændingsvidde (plus eller minus 10%) og en frekvens vidde mellem 50 og 60 Hz.

NB: Drejer fælgholderen den modsat af anvisningerne, vend da 2 af faserne i stikket.

2.3 Luft tilslutning

LUFTRYK INSTALLATIONEN MÅ KUN UDFØRES AF AUTORISERET PERSONALE.

Maskinen kræver et lufttryk på 8 til 10 bar, hvilket er markeret på en plade på maskinen og på et klistermærke der sidder på kabinettet ved siden af indgangen. Hvis lufttrykket er lavere end det påkrævede lufttryk på 8 til 10 bar, vil fastspændingstyrken for drejebordet og dækfritrykkeren være utilstrækkelig for bestemte dæk.

Det anbefales at lufttilførslen udstyres med en vand separator for at reducere mængden af vand i luftindgangen.

Når ovenstående instruktioner er fuldført gør følgende:

- Tilkobl maskinen til lufttilførslen (maks. Lufttryk på 10 bar) med en gummi slange (beregnet til trykket) med en indvendig diameter på 6 mm (1/4") (Fig. 1).

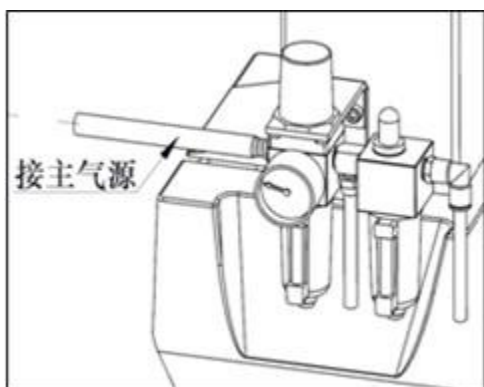


Fig. 1

Luften tilsluttes, olie og vandudskilleren som vist i Fig. 1

3. Tekniske specifikationer

Motor kraft:	0.75/1.1kw
Strømtilslutning:	400V/ 50/60Hz 1/3Ph
Arbejdstryk	8 – 10 bar
Drejeskive hastighed, rotationer i minuttet.	6.5/min
Fælg diameter	10''-24'' (254mm-610mm)
Max. dæk bredde:	14'' (352mm)
Max. dæk diameter:	41'' (1043mm)
Netto vægt:	350kg

4. Brug af maskinen

Denne del af manualen viser de mest basale funktioner ved brugen af denne maskine. Alle bruger af maskinen bør derfor læse og forstå disse instruktioner, før brug af maskinen. Dette for, at forhindre skader på maskinen og personer.

4.1 Prøv maskinen af inden brug

For sikker brug af maskinen, prøv den af nogle gange uden hjul på. Dette gøres for, at få 100 % styr på hvad de forskellige pedaler osv. gør ved maskinen.

4.2 Steps

Brugen af maskinen kan deles op i 4. Steps

- Pres dækket løs fra fælgen
- Afmonter dækket
- Monter dækket
- Påfyldning af luft

4.2.1 Pres dækket løs fra fælgen

Afmonter alle afbalanceringsklodser hvis der skulle sidde nogle af disse på fælgen.

Tjek at alt luft er ude af dækket.

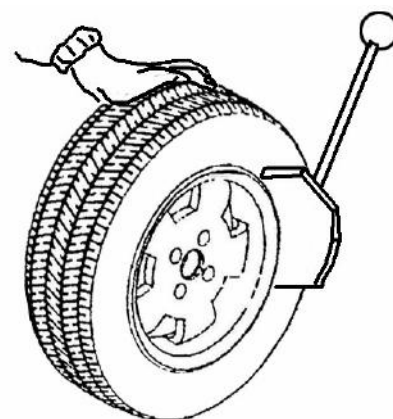
Sæt dækket med siden mod hjulstøtten, på højre side af maskinen.

Placer dækafpresseren på dækket ca. 1 cm. fra fælgkanten.

Tryk derefter på 3. Pedal fra venstre for, at få dæk afpresseren til at trykke på dækket.

Fortsæt dette enten til dækafpresseren ikke kan komme længere ind eller til dækket har sluppet fælgen.

Rotere derefter hjulet en smugle og gentag øvelsen indtil dækket har sluppet fælgen helt. Gør det samme på den anden side af hjulet.



4.2.2 Afmontering af dæk

Inden du går i gang med at afmontere dækket skal du være sikker på at dækket er løst på fælgen og at alle afbalanceringsklodser er afmonteret, så du ikke ridser fælgen.

HUSK AT BRUG RIGELIGT MED DÆKFEDT. Ellers er der øget risiko for at beskadige dæk og fælg.

Fastgørelse af fælg

Alle fælge monteres i monteringsbaren, med låsehåndtaget.

Fig. 3



Fig. 3

For at få fælgen til, at ligge fast under arbejdet. Skal den lille pal (3) stikke ind i et bolthul. Låsehåndtaget stikkes igennem centerhullet på fælgen og drejes med uret for, at låse.

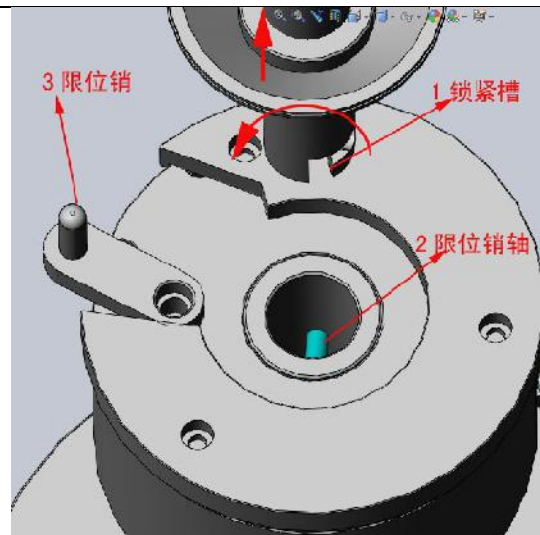


Fig. 4

Skru derefter den lille "tallerken" helt ned til fælget så det sidder stramt til.

Tjek om den lille pal, sidder rigtigt.



Fig. 5

Passer den lille pal ikke til fælgen findes en passende forlænger Fig. 6

Er bolthullet større en standard monteringen findes en pal med større diameter $\varnothing 16$, $\varnothing 20$ og $\varnothing 24$, Fig. 7

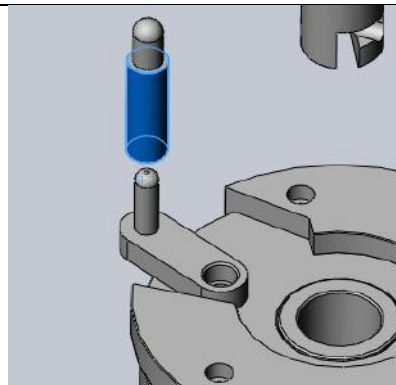


Fig. 6

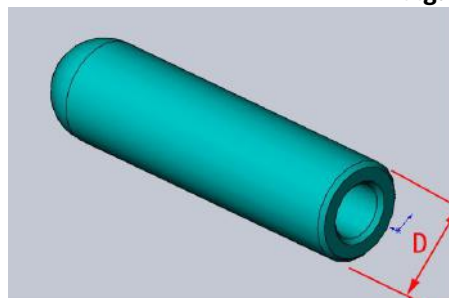


Fig. 7

Når ovenstående er gjort trykkes på 2. Pedal fra venstre (Fig. 9) og fælgen vil blive spændt fast ved lufttryk.

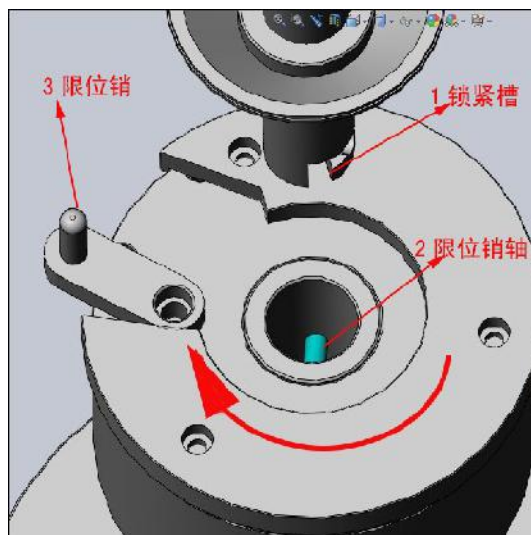


Fig. 8



Fig. 9



VÆRE SIKKER PÅ AT FÆLGEN ER ORDENTLIG FIKSERET INDEN DU FORTSÆTTER.

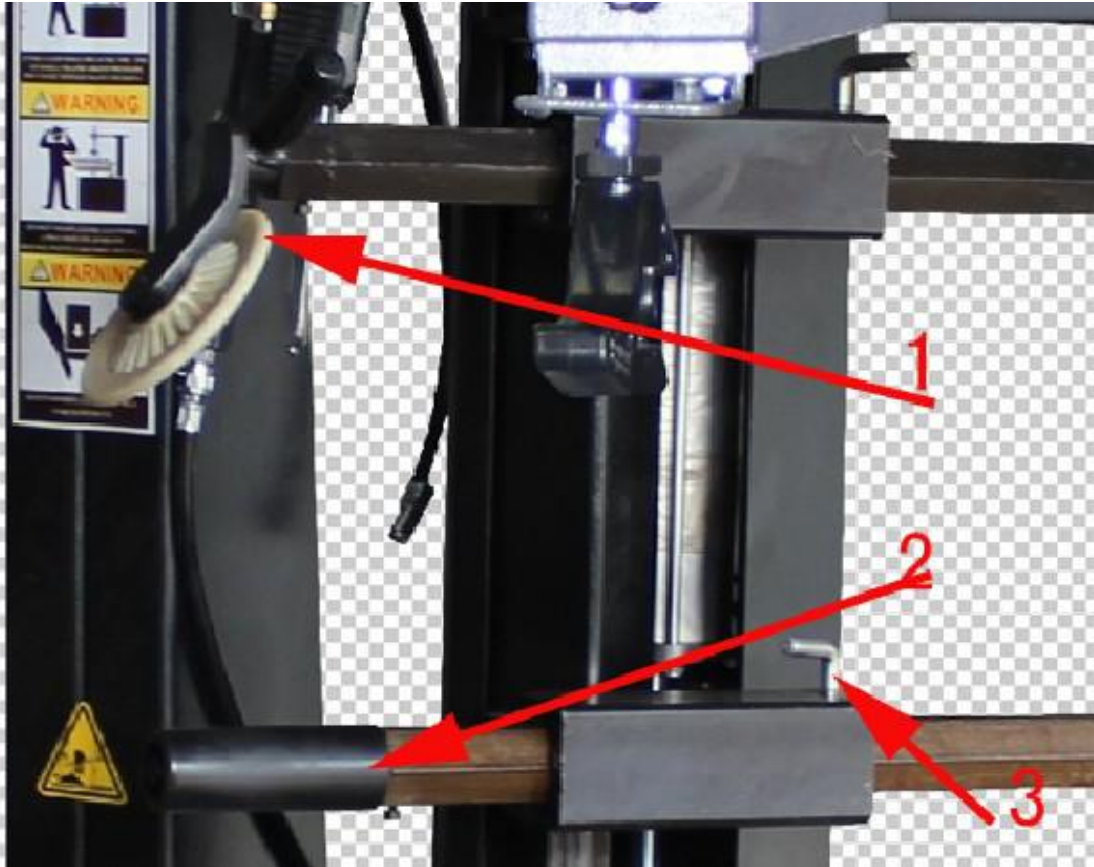
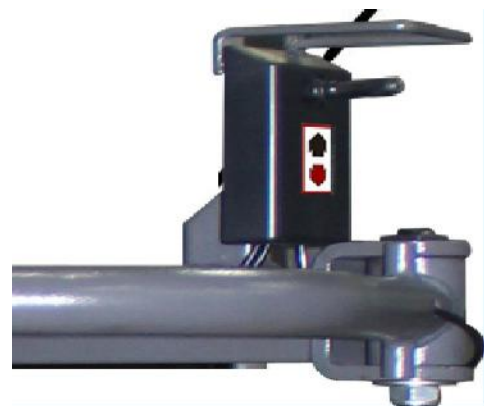


Fig. 10

For at gøre brugen af det automatiske monteringshoved nemmere, skal du bruge disse 2 hjælpe arme til, at presse dækket og til at løfte dækket.

For at kører hjælpearmene op og ned bruges betjeningspanelet monteret på armen



Betjening af monteringshoved gøres på det lille joystick på venstre side (Fig. 15, 1)

For at kører monteringshoved op og ned bruges joysticket højre side (Fig. 16)

For at låse tårnet og monteringshoveds position bruges den gule knap som vist i (Fig. 15,2)

Fig. 17 viser hvordan monteringshovedet virker



Fig. (18)

Når du afmonter/montere dækkene skal monteringshovedet være 3-5mm fra fælgkanten som vist i Fig. 18 og Fig. 19

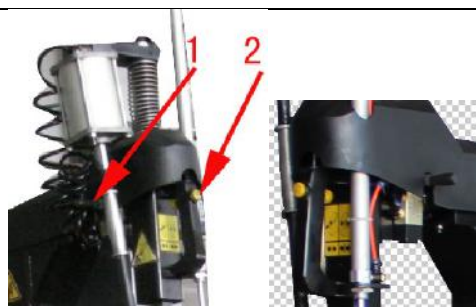


Fig. 15

Fig. 16



Fig. 17



Fig. 19



A

B
Fig. 20

C

Fig. 20 (A,B,C) viser forløbet for brugen af monteringshovedet



A



B



E



C



D

Fig. 21 (A,B,C,D) viser hvordan dækket afmonteres.

A&B: Pres dækket ned med hjælpearms 1, og smør dækket grundigt med dækfedt.

C&D: Træk dækket op over fælgkanten, som vist i fig. 20, pres dækjernet ind og lad denne kører med rundt de første 15-20 cm. og lad maskinen klare resten.

E: Dækjern



A

B

C

Fig. 22

A: Løft dækket op med hjælpearm 2

B: Skyd monteringshovedet frem så dækgriberen fanger dækket

C: Tryk dækgriberen tilbage og brug dækjernet som i fig. 21 (C&D)

Træd på pedalen for at vippe tårnet tilbage og tag dækket af. (fig. 23)



Fig. 23

4.2.3 Montering af dæk

SKIFT VENTILEN

Inden montering af dækket påbegyndes er det vigtigt at være sikker på at dækket har de rigtige dimensioner til det fælg, det skal monteres på.

Under montering af dækket, må du **ALDRIG** have din hånd eller lignende mellem dækket og fælgen, da dette kan forårsage stor skade på dig.

Vær sikker på at fælgen sidder ordentlig fast på maskinen, inden du går i gang med arbejdet.

Smør dækket grundigt på både udvendigt og indvendigt på den øverste dækkant. (fig. 24)

Tjek om dækket er retningsbestemt!



Fig. 24

Monteringshovedet skal være i udgangsposition.

Dækket skal glide oven på, på første del af monteringshoved og under på den sidste del af monteringshoved (fig. 25)

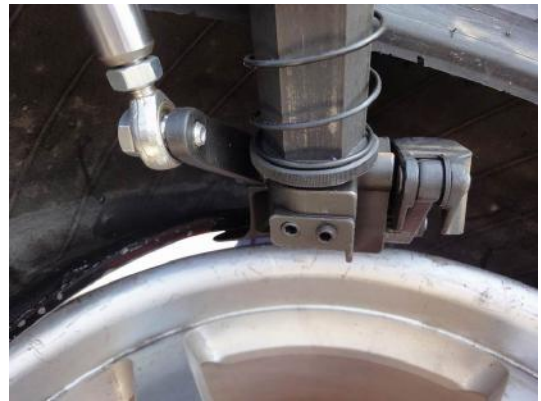


Fig. 25



Fig. 26



Juster hjælpearms så den presser dækket ca. 1 cm. fra den inderste dækkant. Sæt den anden hjælpearms på dækket ca. kl. 4.

Pres dækket ca. 3 cm. ned og drej fælg + dæk med uret, og lad hjælpearmen køre med rundt. (se fig. 26)

4.2.4 Påfyldning af luft

Dette er den farligste del af montering af dæk, vær derfor ekstra opmærksom på denne del. Maskinen eller dækkene er IKKE designet til at beskytte brugeren under denne manøvre.

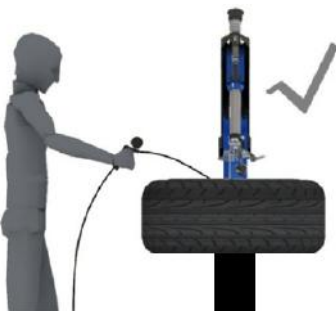
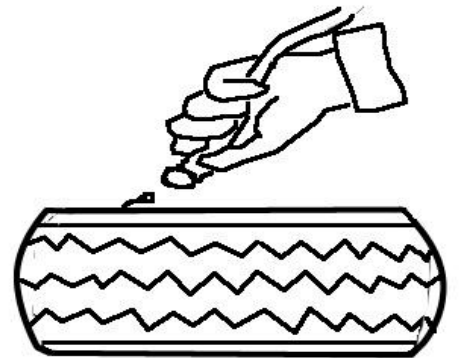
⚠ DANGER



- Et dæk som springer kan forårsage stor skade eller endda død
- Tjek grundigt at dækket og fælgen passer sammen i dimensionerne
- Tjek at dækket ikke er revnet eller på anden måde skadet
- Påfyld luften med den medfølgende luftpistol og hold øje med at luftmængden ikke overstiger det anbefalede af dækfabrikanten.
- Alle vores dækmaskiner er begrænset til kun at kunne pumpe et dæk op til 3,5 bar (51psi) men hold alligevel øje med dæktrykket.
- Hold dine hænder og krop så langt fra dækket som muligt.

Følg ovenstående sikkerhedsinstruktioner, og pump op med den medfølgende luftpistol. Dækket vil på et tidspunkt poppe ud til kanten og dette kan give et lille brag.

Fyld derefter den af fabrikanten anbefalede luftmængde i dækket.



Hold afstand når du påfylder luft.

5. Vedligeholdelse

5.1 Generel advarsel

Uerfarne personer bør ikke foretage servicearbejdet på maskinen.

Regelmæssig vedligeholdelse som beskrevet, sørge for at din maskine vil være i topform og forlænger levetiden på udstyret.

Hvis ikke vedligeholdelsen bliver udført korrekt og regelmæssigt, kan det have en negativ indvirkning på funktionaliteten af maskinens funktioner.

Før du påbegynder vedligeholdelsesarbejdet skal du altid sørge for at fra koble strøm og luft, min. 3 timer før udførelsen af jobbet. Så luften kan nå at forlade systemet.

Dele som er gået i stykker skal skiftes omgående, da det kan have store sikkerhedsmæssige konsekvenser.

5.2 Vedligeholdelsesarbejde

1. I tilfælde af at maskinen mister motorkraft, så tjek at drivremmen er stram. Gør følgende, fjern dækpladen i venstreside, ved at løsne de 4 skruer. Spænd drivremmen ved hjælp af de særlige indstillingsskruer, X på motorophænget. (fig. 30)
2. Tjek jævnligt olie/vandudskilleren, for olie og vand. (fig. 28)
3. Olie/vandudskilleren skal indeholde nogle dråber olie til smøring af luftsystemet. (fig. 28)
4. Efterspænd jævnligt alle skruer og bolte
5. Hold maskinen og området omkring rent og rydeligt
6. Smør monteringsbaren og låsepalen jævnligt (fig. 29)

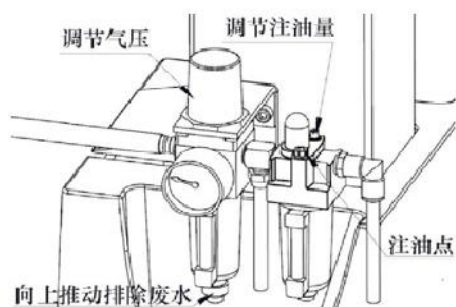


Fig. (28)



Fig. (29)

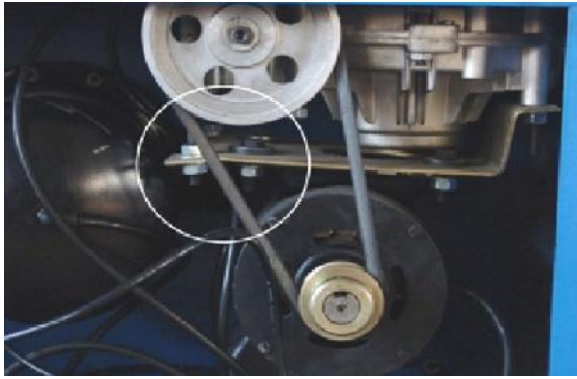
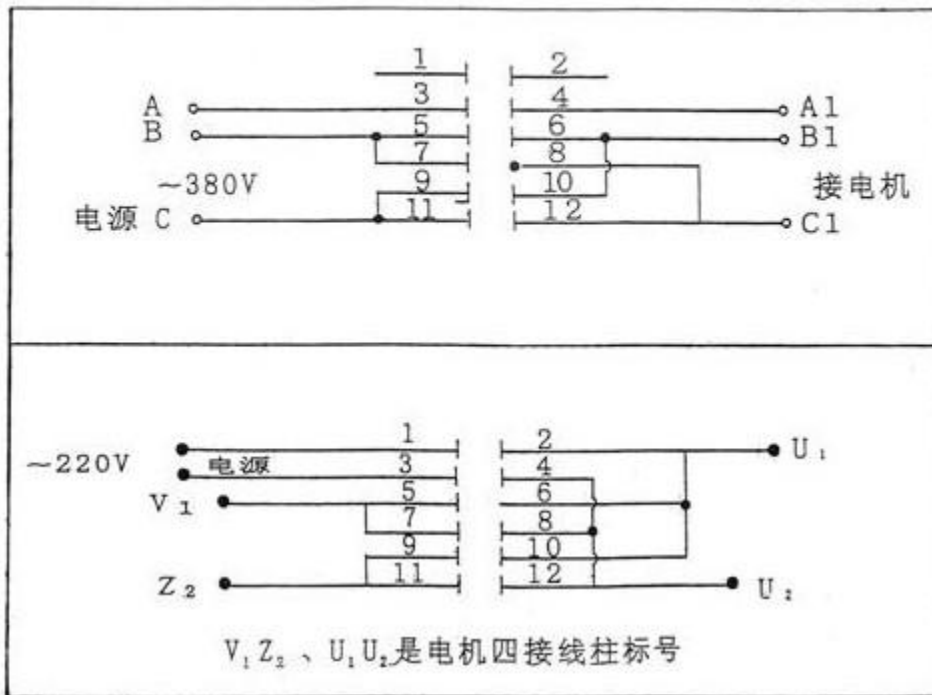


Fig. (30)

6. Elektronisk diagram



Alt elektrisk arbejde skal udføres af en autoriseret fagmand.

Tjek altid strømmen i det strøm udtag som skal anvendes til maskinen, for at sikre at denne leverer det strøm som er krævet for maskinen.