



Manual til deluxe 2-søjlet autolift

4000 kg

Fra side 1



Manual till deluxe 2-pelaryft

4000 kg

Från sida 30



Indholdsfortegnelse

1. INTRODUKTION	2
1.1 TAK FORDI DU KØBTE EN AUTOLIFT HOS NIMALIFT	2
1.2 TRANSPORT	2
1.3 UDPAKNING	2
1.4 SIKKERHEDSINSTRUKTIONER	2
1.5 FORMÅL	3
1.6 ANSVAR	3
1.7 SKILTNING PÅ LIFTEN	4
2. TEKNISKE SPECIFIKATIONER	5
2.1 OVERORDNET DESIGN	6
3. MONTERING	7
3.1 SAMLING (ESTIMERET MONTERINGSTID: 6 TIMER)	7
4. PROCEDURE INDEN LIFTEN TAGES I BRUG	15
5. INSTRUKTIONER TIL BRUG AF LIFTEN	15
5.1 KONTROLPANEL	15
5.2 BETJENING AF LIFTEN	16
5.3 MANUAL NØDSÆNKNING (KRÆVER 2 MAND)	16
6. VEDLIGEHOLDELSE	17
6.1 DAGLIG VEDLIGEHOLDELSE	17
6.2 UGENTLIG VEDLIGEHOLDELSE	17
6.3 MÅNEDLIG VEDLIGEHOLDELSE	17
6.4 ÅRLIG VEDLIGEHOLDELSE (VISUEL OVERSIGT FIG. 26)	17
6.5 ÅRLIGT HOVEDEFTERSYN	19
6.6 HYDRAULIKOLIE	20
7. FEJLFINDING	21
8. RESERVEDELSLISTE	22
9. ELEKTRISK TEGNING	24
10. HYDRAULISK TEGNING	25
10.1 OVERSIGT OVER HYDRAULISK TILSLUTNING	26
11. DEMONTERING	27
12. BORTSKAFFELSE	27
13. LOGBOG FOR VEDLIGEHOLD OG REPARATIONER AF MASKINEN	28

1. Introduktion



Ovenstående advarselssymbol fremgår flere steder i denne manual. Symbolet skal gøre operatør og eller bruger ekstra opmærksom på vigtige sikkerhedsaspekter vedrørende dette produkt.

Er indholdet af denne nærværende tekniske dokumentation uforståelig eller uklar for brugeren, skal der rettes henvendelse til den ansvarlige i virksomheden. Fejlagtig brug kan medføre risiko for håndlæsioner, klemning eller andre alvorlige sundhedsskader.

1.1 Tak fordi du købte en autolift hos Nimalift

Denne manual er udarbejdet for at give ejer og/-eller bruger en basisviden om korrekt brug og vedligehold af denne maskine. Læs denne manual grundigt før brug og følg instruktionerne grundigt for, at sikre korrekt, sikker og effektiv brug. Hav altid denne manual i nærheden af maskinen. Hvis dette ikke er muligt, skal det ved liften tydeligt markeres, hvor manualen opbevares.

1.2 Transport

Transport af maskinen bør kun foregå i den originale emballage eller tilsvarende og kun i den liggende position som liften bliver leveret i. Derudover er det vigtigt, både for ikke at beskadige maskinen og personer at man har det rigtig løftegrej som f.eks. en gaffeltruck.

Hvis liften efter udpakning flyttes med gaffeltruck skal der være sikring rundt om liften og gaffel på trucken. Arbejdsinstruktionen forbyder desuden et unødigt højt løft, ligesom løft henover personer eller dyr ikke må forekomme.

1.3 Udpakning

Fjern emballagen forsigtigt så du ikke kommer til skade eller ridse maskinen. Efter udpakning er det vigtigt at tjekke at alt er med, ved hjælp af nedenstående stykliste. Tjek desuden at maskinen ikke er blevet beskadiget under transport. Er varen beskadiget kontaktes Nimalift.dk og maskinen må ikke tages i brug.

1.4 Sikkerhedsinstruktioner

- Læs brugervejledningen først og følg altid fabrikantens sikkerhedsprocedure.
- Kun instrueret personale må betjene og indstille liften.
- Liften må kun benyttes af personer over 18 år.
- Liften må ikke benyttes som personlift eller til personløft. **Det er strengt forbudt.**
- Stop anordning er placeret uden for arbejdsområdet.
- Alle sikkerhedsanordninger skal testes jævnligt.
- Liften må ikke benyttes med defekte sikkerhedsanordninger.
- Sørg for at benytte løfteklodserne på bilens angivne løftepunkter, se bilens instruktionsbog.

- Inden bilen løftes, husk at trække håndbremsen.
- Sørg for at bilens døre, motorhjul og bagklap er lukkede inden bilen løftes eller sænkes.
- Når bilen løftes, stop efter 25 centimeter og tjek at gummiklodserne på liften er forsvarligt placeret ifølge bilens løftepunkter, se bilens instruktionsbog.
- Hold nøje øje med bilen og liften når bilen løftes og sænkes.
- Sørg for at holde liften ren og fri for værktøj og andre genstande som kan falde ned.
- Lad ikke andre komme i nærheden af liften mens den hæves eller sænkes.
- Brug kun liften til dens oprindelige formål.
- Overbelast ikke liften. Løftekapaciteten er angivet under de tekniske data samt på et skilt på liften. Se punkt 1.7 for placering på liften.
- Det anbefales at beskytte sig med sikkerhedsfodtøj og handsker.
- Beskyt alle elektriske og hydrauliske dele mod fugt.
- Beskyt liften mod uautoriseret brug ved at låse hovedafbryderen.
- Uregelmæssigheder skal straks meddeles den ansvarlige.

1.5 Formål

Formålet med denne autolift er at løfte biler og andre motorkøretøjer på fire hjul med en maksimal vægt på 4000 kg. Det er ikke tilladt at benytte liften til at løfte mennesker eller andre ting som ikke er specificeret i denne manual. Producenten kan ikke blive holdt ansvarlig for skader opstået ved forkert brug af liften.

Liften må **ikke** benyttes til andre formål, hvis dette skulle ske vil CE-mærkningen bortfalde og en ny risikovurdering med dokumentation og CE-mærkning skal finde sted.

1.6 Ansvar



Fabrikanten eller dennes repræsentant er uden ansvar hvis der demonteres eller ændres på konstruktionen, el- eller hydrauliksystemet samt andre sikkerhedsaspekter og funktioner som er relateret til den oprindelige konstruktion. Skulle dette ske vil fabrikantens eller dennes repræsentants CE-mærkning bortfalde og en **ny risikovurdering med tilhørende dokumentation skal udføres**.

I risikovurderingen er der også taget højde for nogle uforudsigelige tiltag, det kan dog ikke udelukkes at alle aspekter er forudset. Skulle der forekomme operatør- eller anden persons tiltag, som er i strid med brugsanvisningens sikkerhedsanvisninger og advarsler, gælder risikovurderingen **ikke**. Der må derfor foretages en ny vurdering, for at finde ud af om tiltaget er en bevidst omgåelse af brugsanvisningen eller mangler heri.

2. Tekniske specifikationer

Maksimal Løfthøjde:	1950 mm
Maksimal løftekapacitet:	4000 kg
Løftetid:	60 sek.
Sænketid:	40 sek.
Motor:	2,2 kW
Strømforsyning:	400 V
Støjniveau:	< 65 dB

2.1 Overordnet design

Herunder ses tegninger på liften med vejledende mål.

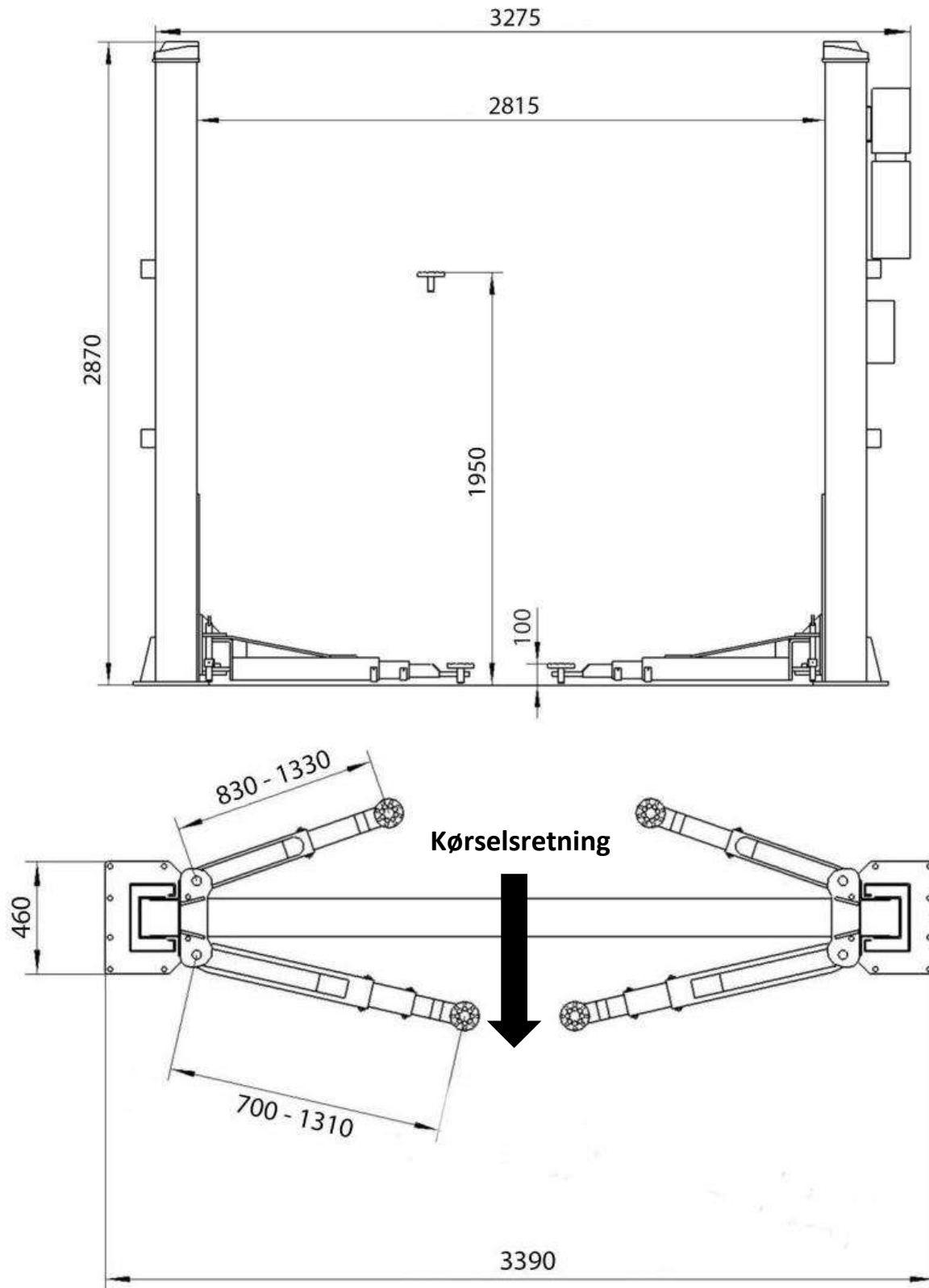


Fig. 3 - Maskinens vejledende mål

3. Montering

Liften skal monteres oven på et betongulv. Gulvets tykkelse skal være minimum 180 mm og i en afstand af 1,5 meter fra andre forankrede objekter. Betonstyrke C25. Betongulvet skal være helt plant på det punkt hvor liften installeres.

****VIGTIGT** HUSK EFTERSPÆNDING AF ALLE SKRUER, MØTRIKKER OG BOLTE. BÅDE PÅ MASKINEN OG INDE I KONTROLBOKSEN.**

3.1 Samling (Estimeret monterings tid: 6 timer)

1. Fjern forsigtigt liftens indpakning og løft de dele som ligger inde i søjlen ud. Pak alt ud og placer det, så du har overblik over delene.

2. Læg liften ned på siden og fjern forsendelsesbeslaget i hver ende.

3. Drej søjlen med kontrolpanel, så motoren kan monteres på søjlen med de medfølgende fire bolte. Tilslut dernæst strømkablet med de tre faser og jord i motoren.

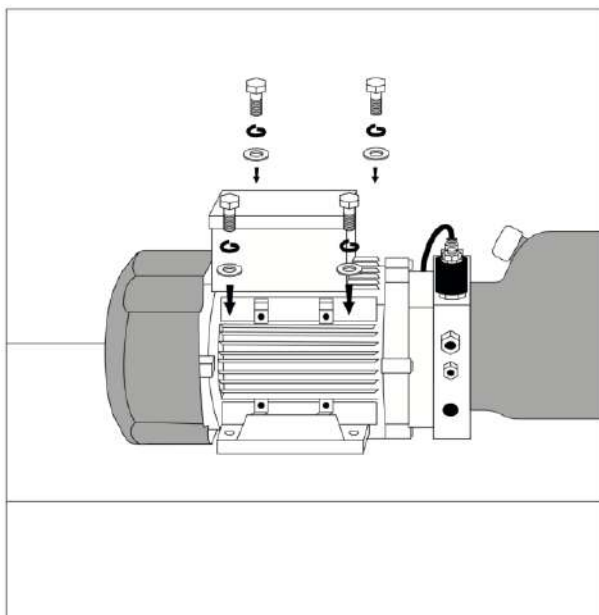


Fig. 4 - Montering af motorenhed på søjlen

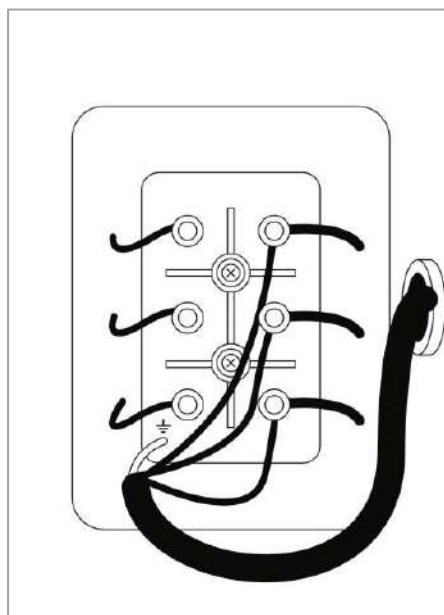


Fig. 5 - Tilslutning af strømkabel i motor

4. Fjern den elektriske del af solenoidventilen ved at løsne skruen i enden. Efterfølgende åbnes den elektriske del ved at vippe den ud fra fronten af. Tilslut ledningen, og vær opmærksom på at ledningerne **ikke** monteres i tilslutningspladsen til jord. Sæt det hele på plads igen og spænd skruen.

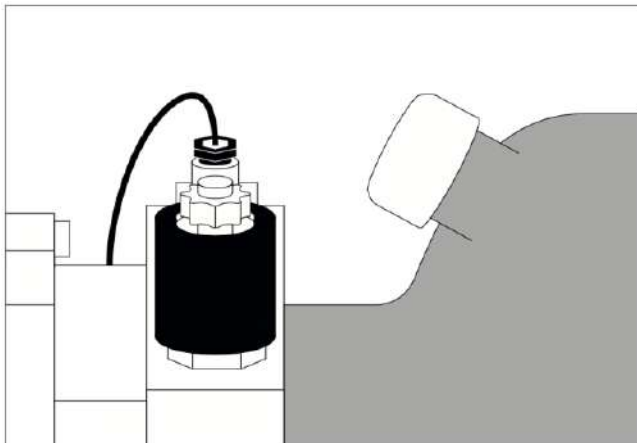


Fig. 6 - Tilslutning af solenoidventil

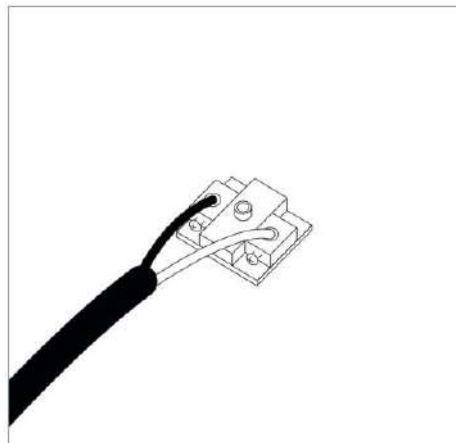


Fig. 7 - Tilslutning af ledning i solenoidventil

5. Tilslut olieslangen mellem motor og tilslutningsstuds på søjlen.

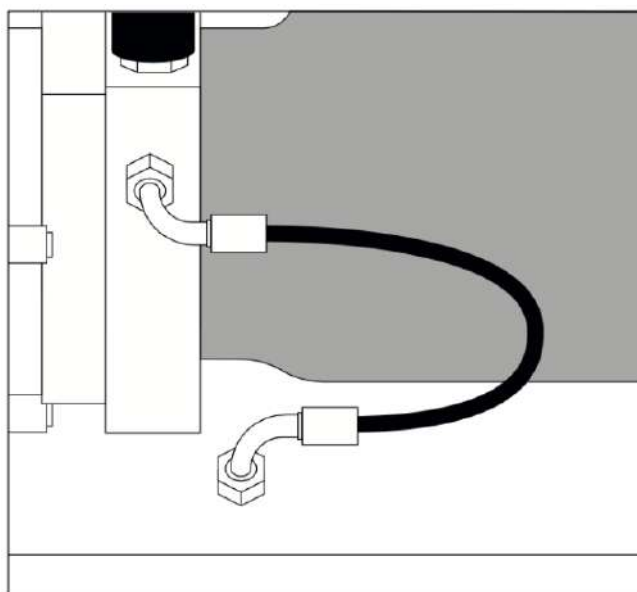


Fig. 8 - Montering af olieslange

6. Rejs søjlerne op og beslut i hvilken side du ønsker at betjeningspanelet skal sidde.
Bemærk: Søjlerne er meget tunge og det kræver korrekt løfteudstyr for at rejse dem op.



Da liften ikke er fastgjort til gulvet endnu skal der udvises forsigtighed, da søjlerne kan risikere at vælte ved påvirkning.

7. På søjlen uden motor, skal de to magnetlåse nu monteres. Det lille beslag indvendigt i søjlen løsnes, så magnetlåsene kan skrues ind i søjlen bagfra. Det er vigtigt at begge magnetlåse skrues helt ind og at hovedet sidder korrekt i låseblokken inden bolten spændes igen. Forbind derefter ledningen til den **øverste** af de to magnetlåse på søjlen.

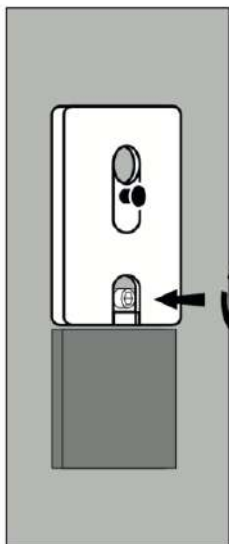


Fig. 9 - Montering af låsesystem i søjlen uden motor

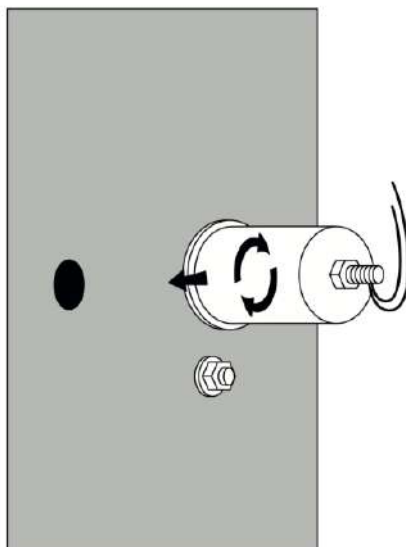


Fig. 10 - Montering af låsesystem i søjlen uden motor

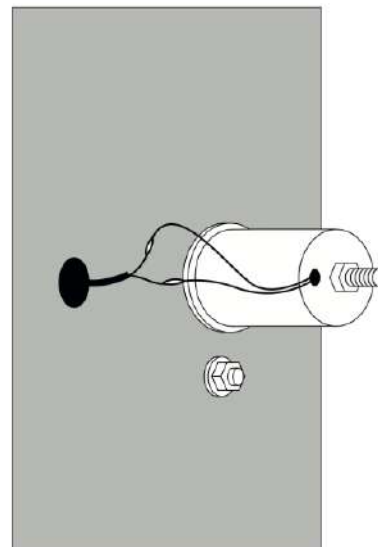


Fig. 11 - Tilslutning af strøm til magnetlås

8. Placer overkørselsrampen mellem søjlerne og spænd den fast i begge ender for nøjagtig afstand.

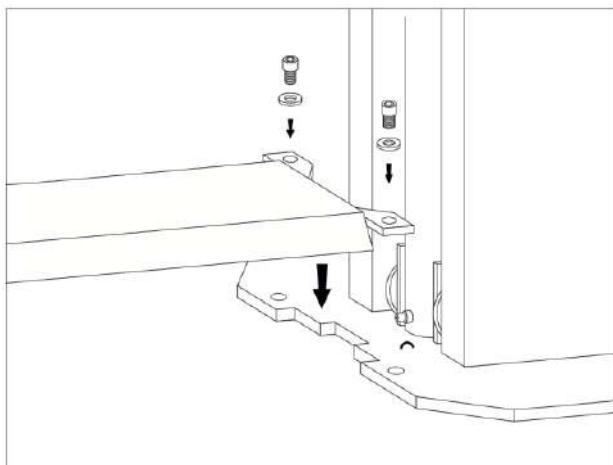


Fig. 12 - Fastgør overkørselsrampen mellem søjlerne

9. Bor hullerne til ekspansionsboltene med et 18mm bor. Der bores blot direkte ned igennem foden på søjlen. **Husk** at støvsuge hullerne for støv efterfølgende.

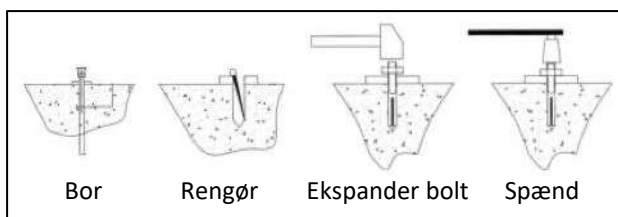


Fig. 13 - Montering af ekspansionsbolte

10. Når hullerne er helt rene bankes ekspansionsboltene ned i hullerne. Tjek at søjlerne står i lod begge veje og spænd derefter boltene til 120nm. Søjlerne kan evt. nivelleres med fladjern inden, hvis nødvendigt.

11. Hæv løftebaren manuelt, med passende løftegrej, i begge søjler. Når løftebaren hæves klikker den automatisk ind i sikkerhedslåsene. Hæv løftebaren op så der er 50 cm fra gulv til undersiden af løftebaren. Løftebaren hænger nu sikkert i sikkerhedslåsen.

12. Fjern overkørselsrampen igen.

13. Afmonter wirehjul i top og bund. Nu monteres stålwire som vist. **Husk** at wirehjulet skal vendes så slidsen vender indad. Det sikre at wiren ikke kan afspores ved drift. Monter låseringen efterfølgende. Sørg for at spænde wirerne så de begge er lige stramme. Det er vigtigt at begge stålwire er spændt lige hårdt, da det sikre at begge sider løfter og sænker i niveau. Wirerne skal være så stramme, at du kun lige kan klemme dem sammen ca. 20 cm. over stemplets hoved. Spænd møtrikkerne kontra på hinanden for at låse dem.

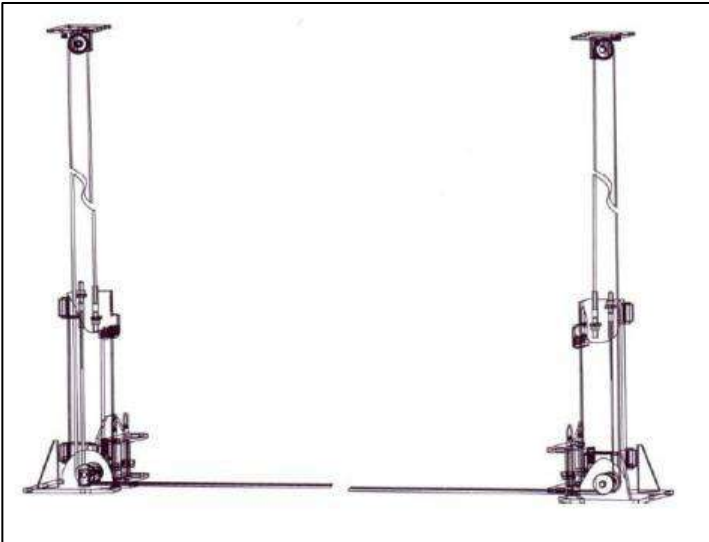


Fig. 14 - Montering af stålwire og opspænding

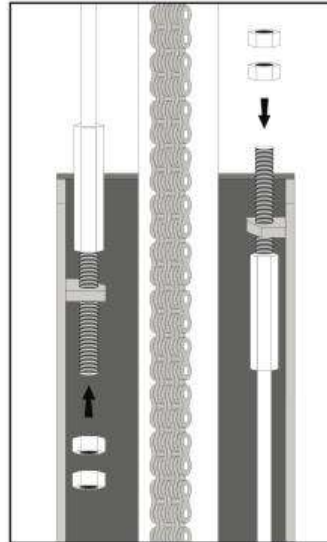


Fig. 15 - Fastgørelse af møtrikker

14. Før olieslangen samt ledningen til låsesystemet igennem kanalerne i overkørselsrampen.

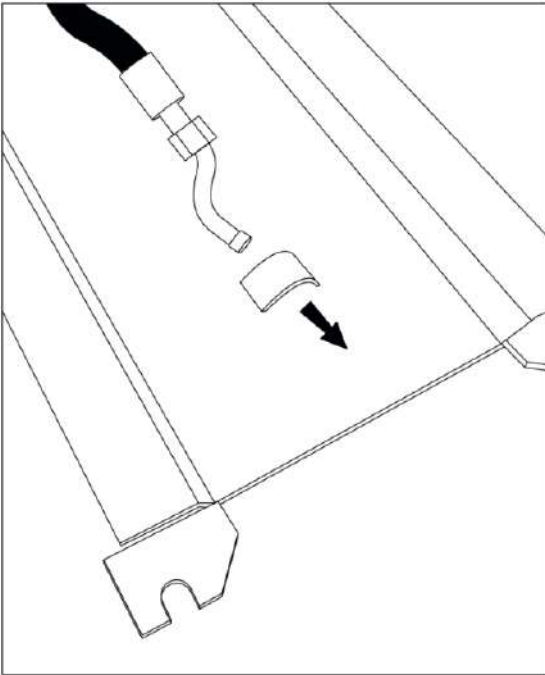


Fig. 16 - Føring af olieslange i overkørselsrampe

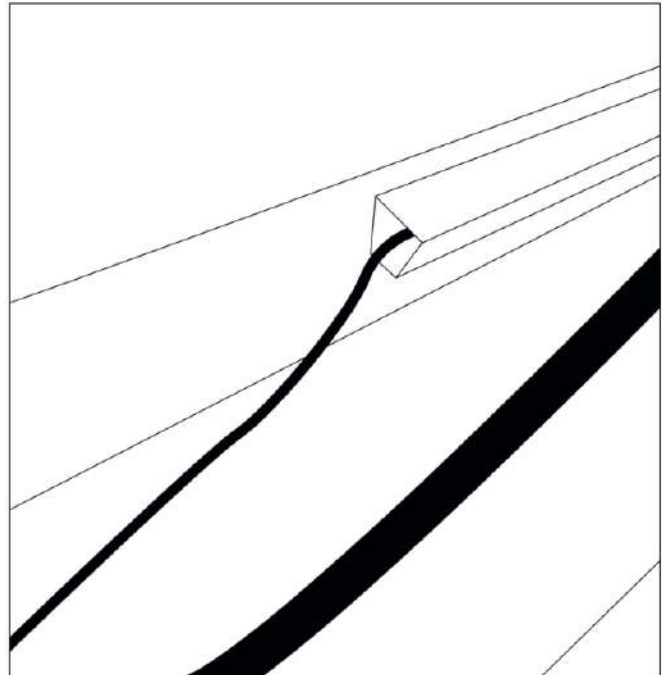


Fig. 17 - Føring af ledning i overkørselsrampe

15. Fastgør overkørselsrampen til søjlerne og tilslut olieslangen til begge stempler. **OBS:** Det er vigtigt at give alle oliefittings paktape inden de monteres. Dette gælder også for fittings der allerede er monteret på liften.

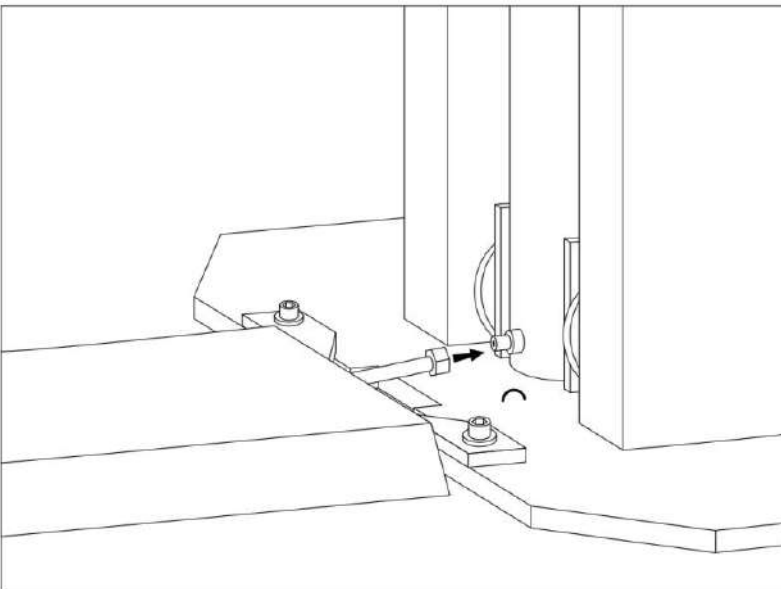


Fig. 18 - Tilslutning af olieslangen på begge stempler

16. Træk det elektriske kabel igennem kabelføringsskinnen indvendigt i søjlen og træk ledningen ud af hullet ved den nederste magnetiske lås. Tilslut ledningerne. Der kan med fordel anvendes ståltråd eller lignende til at fiske ledningen op. Det er vigtigt at ledningerne forbindes som vist på billedet, da den øverste lås derved også forbindes.

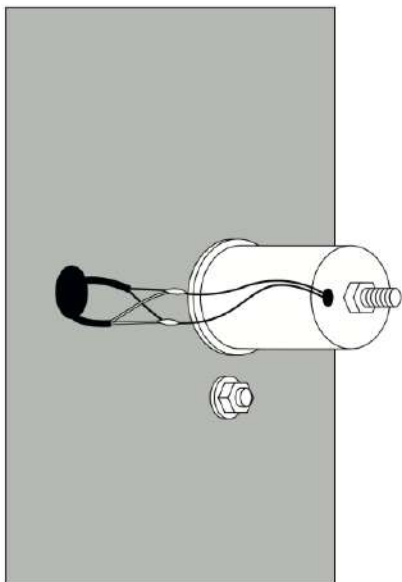


Fig. 19 - Tilslutning af nederste magnetlås

17. Monter de fire løftearme på liften og fastgør akslen med en låsering på undersiden. Bemærk at løftearmene er asymmetriske. De korte arme er til forenden af bilen og de lange arme er til bagenden af bilen.

18. Monter de fire løftehoveder og fastgør dem med en låsering på undersiden.

19. Monter de fire håndtag på løftearmene med de medfølgende bolte, afstandsskiver og fjederskiver.

20. Monter de to gummipuder på løftebaren med de medfølgende bolte og afstandsskiver.

21. Påfyld 8 liter hydraulikolie (viskositet 32). Resten af hydraulikolien skal påfyldes senere. Vi anbefaler at benytte en god hydraulikolie med et højt viskositetsindex (150 eller højere).

22. Monter de to beskyttelseskapper til det elektriske låsesystem.

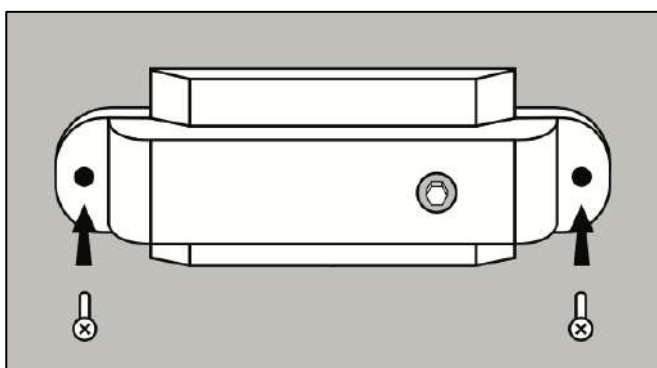


Fig. 20 - Montering af beskyttelseskapper på de to magnetlåse

23. Monter afdækning i begge søjler. I toppen monteres de to vinkelbeslag og i bunden fastgøres afdækningen med to fjedre.

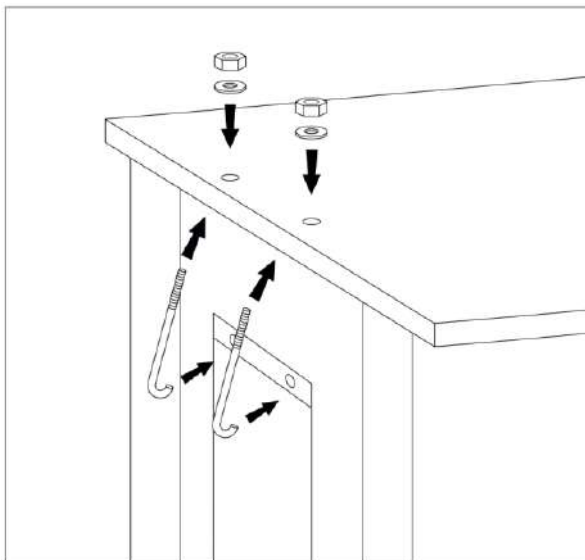


Fig. 21 - Montering af vinkelbeslag i top til afdækning

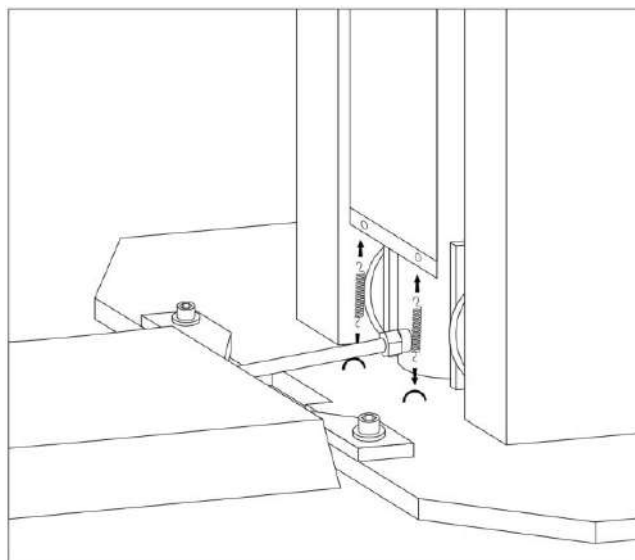


Fig. 22 - Montering af fjedre i bund til afdækning

24. Liften leveres med CE-stik. Hvis liften ikke løfter sig, vendes blot 2 faser, så motoren kører den modsatte vej rundt. "N" Bruges ikke! Hvis du har brug for et længere kabel, så skal det tilsluttes inde i kontrolboksen, der hvor det medfølgende kabel fjernes. **BEMÆRK DETTE SKAL UDFØRES AF AUTORISERET ELEKTRIKER.** Det er vigtigt at liften kører på 3 faser.

OBS: Hvis der skal monteres LED-lys på liften er det nødvendigt at tilslutningskablet har "N", da LED-lyset benytter på 230V.

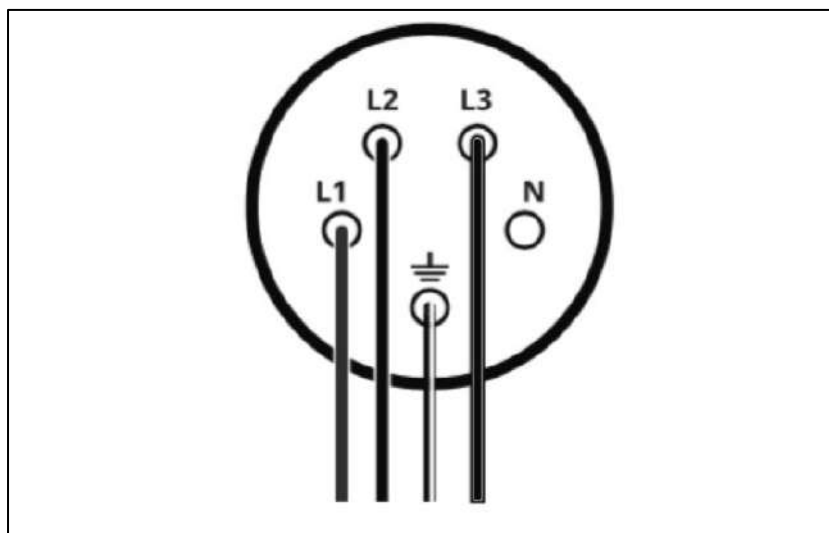


Fig. 23 - Tilslutning af 400V

25. Test at sensorer til top og bundstop aktiverer og rammer rigtigt på liften.

26. Smør alle bevægelige dele på liften og smør alle hjørner inde i søjlerne, så glideklodserne kan køre korrekt.

27. Når liften har været kørt op og ned én gang skal olieniveauet i olietanken kontrolleres. Det er vigtigt at olieniveauet kun kontrolleres når liften er helt nede. Efterfyld hydraulikolie om nødvendigt indtil olieniveau befinder sig mellem min. og maks. på olieniveaupinden. I alt skal der påfyldes ca. 9,5L hydraulikolie på denne autolift.

28. Når liften har været brugt 4-5 gange er det vigtigt at efterspænde stålwirerne. Dette gøres ved at løsne den øverste møtrik. Spænd herefter den nederste møtrik og monter herefter den øverste møtrik igen og spænd dem kontra mod hinanden. Dette gøres i begge sider af liften. Kontroller at låsene klikker på samme tid når liften hæver. Er dette ikke tilfældet spændes lidt mere i den side som "klikker" i låsen først.

4. Procedure inden liften tages i brug



Det er et lovkrav at liften og dens tilhørende sikkerhedsfunktioner skal efterses inden liften tages i brug. Vi anbefaler at dette eftersyn foretages af en autoriseret fagmand med den nødvendige ekspertise. Fremgangsmåden for dette eftersyn findes under punkt 6.

5. Instruktioner til brug af liften

Løft altid bilen på langs og placer altid løfteklodserne på bilens løftepunkter, som ofte er langs med bilens vanger, men tjek altid bilens instruktionsbog for at sikre korrekt position.

5.1 Kontrolpanel

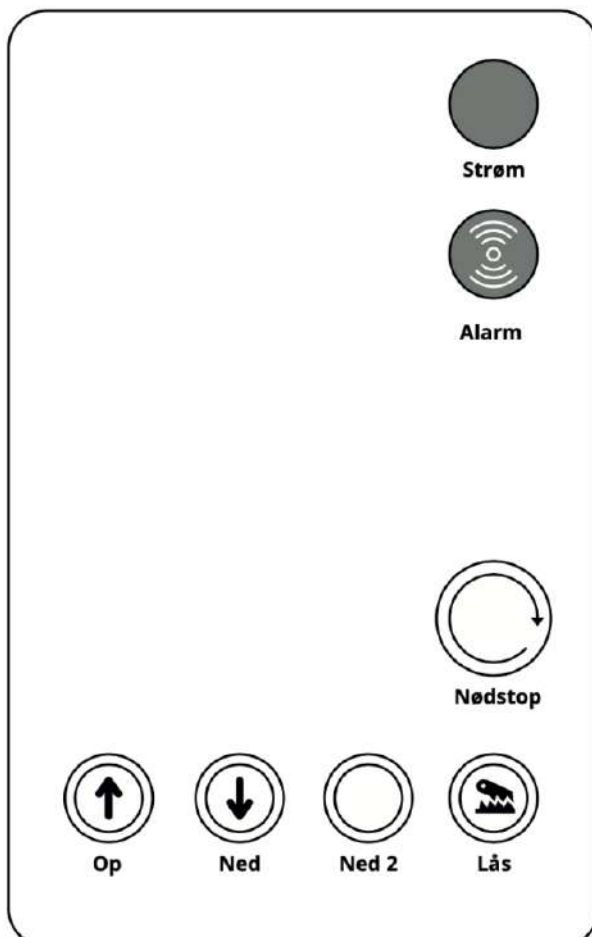


Fig. 24 - Oversigt over kontrolpanel

5.2 Betjening af liften

For at anvende liften korrekt og overholde sikkerhedskravene skal liften betjenes på følgende måde:

1. Hævning af bil

Placer liftens løftearme under bilen og kontroller at de har den korrekte placering under bilens løftepunkter. Tryk og hold på knappen "Op" og liften hæver sig. Stop efter 25 centimeter og tjek at gummiklodserne på liften, er forsvarligt placeret ifølge bilens løftepunkter. Hvis du hæver liften op til maksimal højde vil liften automatisk stoppe når toppositionen rammes.

2. Sikring af liften

Efterhånden som liften hæver klikker sikkerhedslåsen automatisk ind. Når du har hævet liften til ønsket arbejds højde, sikres liften mekanisk ved at trykke og holde "Lås" inde indtil liften sætter sig på låsepladen. Det sker indenfor få sekunder.

3. Sænkning af bil

Tryk på knappen "Ned" og liften sænker sig en smule (2-3 sekunder) inden sikkerhedslåsene udløses automatisk og liften begynder at sænke. Når fodsensoren aktiveres vil liften stoppe med at køre længere ned. For at forsætte ned trykkes og holdes den gule knap "Ned 2" inde. Liften sænker sig nu helt til jorden og en alarmtone vil lyde imens.

TEST ALTID LIFTEN UDEN BIL PÅ INDEN BRUG.



5.3 Manual nødsænkning (kræver 2 mand)

I tilfælde af strømnedbrud kan liften sænkes manuelt, hvis ikke de mekaniske låse er i indgreb. Sluk hovedafbryderen og kontroller at der ikke er objekter under liften. Træk stifterne på de mekaniske låse ud og hold dem. Fjern hættten på returventilen og fingerskruen i midten løsnes. Nu sænker liften sig. Spænd herefter fingerskruen igen og monter beskyttelseshætten.

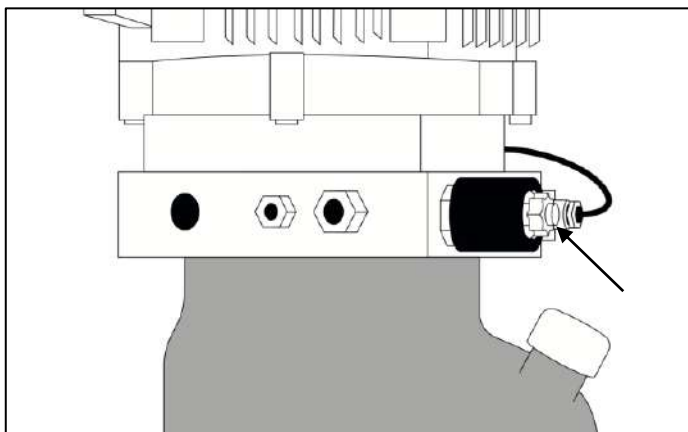


Fig. 25 - Manuel nødsænkning af liften

6. Vedligeholdelse



Det er vigtigt at liften vedligeholdes af sikkerhedsmæssige årsager, desuden vil vedligeholdelsen være med til at sikre lave reparationsomkostninger, og en lang levetid. Inden arbejdet med vedligeholdelse og reparation påbegyndes skal følgende tilsikres, således liften er forsvarlig at arbejde med.

1. **Frakobl den elektriske forbindelse.**
2. **Ved genstart efter reparation eller rengøring skal reparatøren sikre, at alle sikkerhedsdele og funktioner er tilbagestillet og testet. Operatøren skal informeres om enhver ændring, der kan have sikkerhedsindflydelse på håndtering og rutiner.**
3. **Alle farlige funktioner, som har været under reparation skal være afprøvet og i sikker tilstand før operatøren får lov at betjene maskinen.**

6.1 Daglig vedligeholdelse

- Kontroller sikkerhedslåse for fri bevægelighed og fuld tilkobling til tandstang.
- Kontroller om armlåsene går i indgreb og om der er skader på låsetænderne.
- Kontroller de hydrauliske koblinger og slanger for lækage.
- Kontroller ekspansionsboltene og efterspænd om nødvendigt.
- Kontroller løftekæder, bolte, skruer og møtrikker inden brug.
- Kontroller gulvet for belastningsrevner i nærheden af forankringsboltene.

6.2 Ugentlig vedligeholdelse

- Kontroller at de bevægelige dele er rengjort.
- Kontroller hydraulikniveauet i olietanken med den medfølgende oliepind.
- Kontroller opspændingen af stålwire og stram disse hvis dette skulle være nødvendigt.
- Kontroller stålwire for flossede kabler i både hævet og sænket tilstand.

6.3 Månedlig vedligeholdelse

- Kontroller at de bevægelige dele er rengjort.
- Kontroller hydrauliksystemet og stram om nødvendigt de hydrauliske sammenslutninger.
- Kontroller slidtilstanden på splitter, valser og glideklodser på løftebaren.
- Kontroller slidtilstanden på løftearm og relevante forlængere.

6.4 Årlig vedligeholdelse (visuel oversigt fig. 26)

- Kontroller alle bærende aksler og bøsninger.
- Kontroller hydraulikslanger, ventiler, tilslutninger og fastgørelse.
- Grundig smøring af glideklodser samt indvendigt i hjørner hvor der er kontakt med glideklodser.
- Grundig smøring af aksler og løftekæde.

Ved defekter skal dele udskiftes inden liften må benyttes igen!

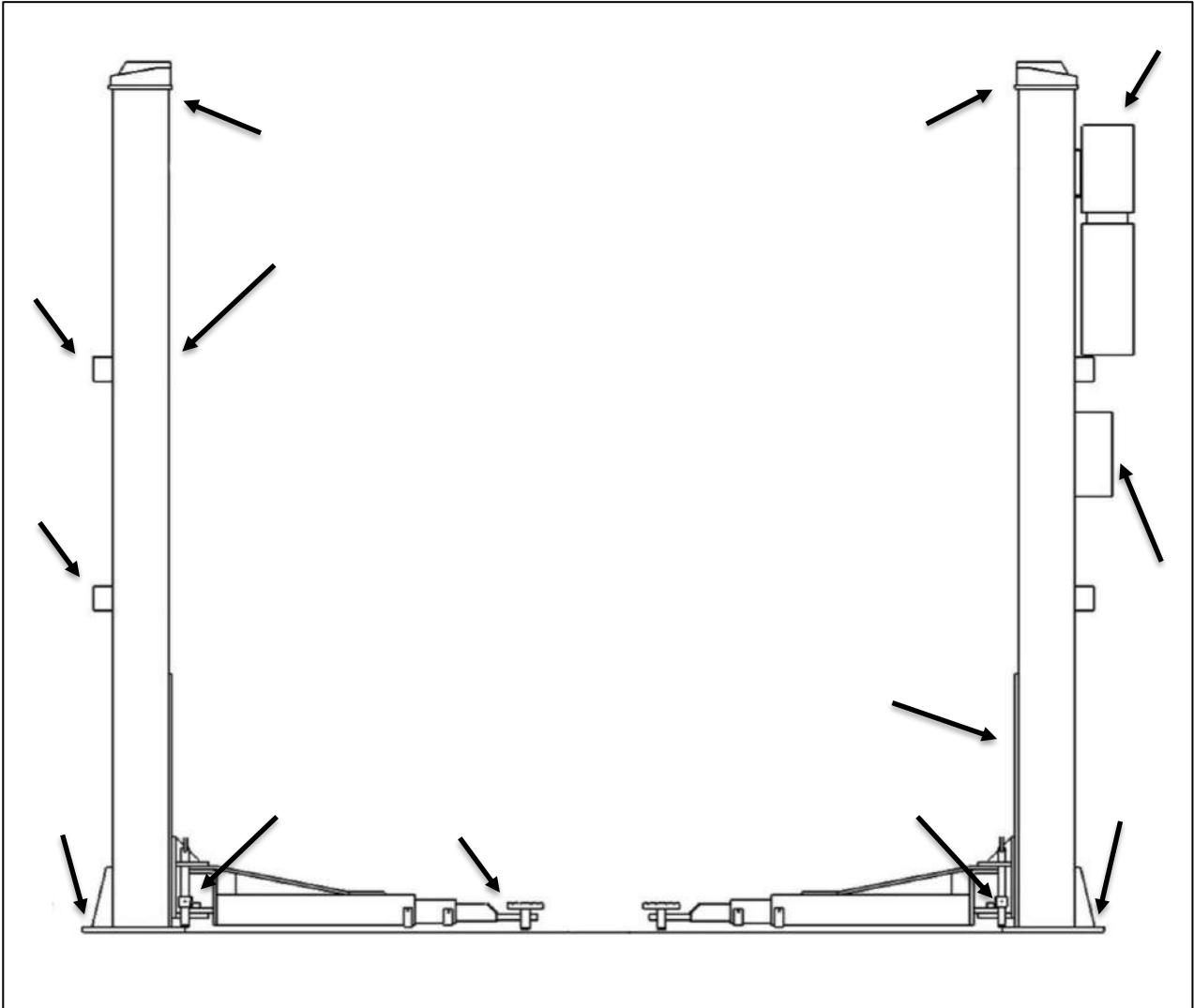


Fig. 26 - Tjek ved årlig vedligeholdelse af maskinen

6.5 Årligt hovedeftersyn

For at liften overholder kravene fra arbejdstilsynet er det vigtigt, at din lift får foretaget et årligt hovedeftersyn. Hovedeftersynet omfatter følgende punkter:

- **Mærkater**
 - Tilladt belastning i kg fremgår tydeligt.
 - "PERSONTRANSPORT FORBUDT".
 - Fabrikat, fabrikationsnummer, produktionsår samt importørens navn og adresse.
 - Mærkater/symboler på kontrolboksen til styring af liften.

- **Elektrisk system**
 - Kontroller hovedafbryderens funktion samt nødstop.
 - Kontroller at trykknapperne til liften fungerer korrekt, samt at de afbryder funktionen i samme øjeblik, at de slippes.
 - Kontroller tilstanden af alle kabler samt kabelforbindelser.

- **Sikkerhedsudstyr**
 - Kontroller bærearmenes låsefunktion og fodbeskyttelsesbøjler.
 - Kontroller funktionen af kontakterne for maks./min løfteposition samt disses aktiveringssystem og alarmer.

- **Søjlerne**
 - Kontroller tilspændingen af liftens ekspansionsbolte. Spænd om nødvendigt til 120nm.

- **Smøring**
 - Kontroller, om liften er korrekt smurt.

- **Svingarme og løftekonsoller**
 - Kontroller svingarmenes løftepuder.
 - Kontroller løftekonsollerne.

- **Vibrationer**
 - Kontroller om liften kører korrekt og uden vibrationer.

- **Bolte og møtrikker**
 - Kontroller bolte og møtrikker, og efterspænd/udskift om nødvendigt.

- **Alle bevægelige dele**
 - Kontroller kæden.
 - Kontroller alle øvrige bevægelige dele – Lejer, glideflader m.v.

- **Hæve- og sænkefunktion**
 - Kontroller om liften kører problemfrit fra bund til top.

6.6 Hydraulikolie

Olien som anbefales til vores lift er Rektol HVLP ISO VG 32, som blandt andet kan købes på vores hjemmeside www.nimalift.dk. Hvis liften ikke skal bruges i en længere periode, opfordres der til at liften gøres ubrugelig ved at:

- Fjerne strømtilslutningen til motoren
- Tømme olietanken
- Smøre de bevægelige dele.

7. Fejlfinding

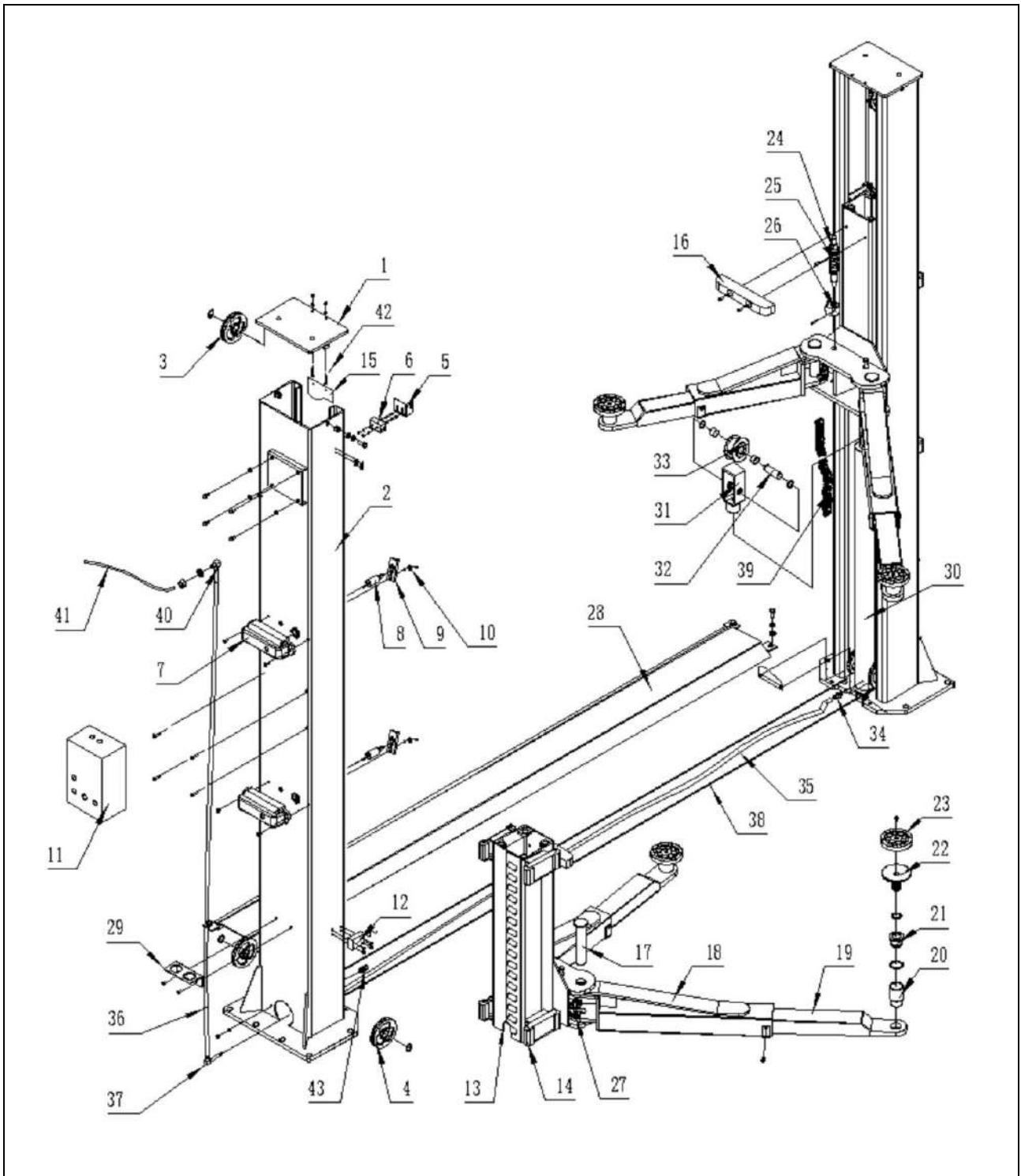
Problem	Årsag / Løsning
Den grønne lampe i kontrolpanelet lyser ikke.	<ol style="list-style-type: none"> 1. Tjek om liften er tilsluttet strømforsyningen. 2. Tjek om hovedafbryderen er tændt. 3. Tjek om nødstop er aktiveret. 4. Tjek om automatsikringen er slået fra. 5. Kontakt Nimalift.dk
Der er lys i den grønne lampe, men der sker ingenting når der trykkes på "Op" knappen.	<ol style="list-style-type: none"> 1. Hvis topsensor er aktiveret kan liften ikke løfte højere. Juster topsensor så liften maksimal kan løfte 1950mm. 2. Defekt topsensor, udskift. 3. Kontakt Nimalift.dk
Der er lys i den grønne lampe, og når der trykkes på "Op" knappen kører motoren, men liften hæver sig ikke.	<ol style="list-style-type: none"> 1. Tjek om liften har korrekt mængde hydraulikolie i olietanken. 2. Motoren kan køre den forkerte vej rundt. Vend 2 faser i CE-stikket. 3. Defekt envejs- eller returventil. 4. Kontakt Nimalift.dk
Der er lys i den grønne lampe, og når der trykkes på "Ned 1" knappen sker der ingenting.	<ol style="list-style-type: none"> 1. Hvis fodsensor er aktiveret kan liften ikke sænke mere på "ned" knappen. Tryk nu på den gule "Ned 2" knap for at sænke til bund. 2. Defekt fodsensor, udskift. 3. Elektrisk solenoid- eller returventil defekt. 4. Kontakt Nimalift.dk
Der er lys i den grønne lampe, og når der trykkes på "Ned 2" knappen sker der ingenting.	<ol style="list-style-type: none"> 1. "Ned 2" knappen virker kun når fodsensor er aktiveret. 2. Elektrisk solenoid- eller returventil defekt. 3. Kontakt Nimalift.dk
Liften kan ikke løfte bilen, den stopper eller lyder overbelastet.	<ol style="list-style-type: none"> 1. Tjek at liften minimum får 3 x 400V 13A. 2. Juster oliefremdriftsventilen på siden af pumpen. Juster den ind ad for at øge liftens kapacitet. Kontakt Nimalift.dk ved spørgsmål.
Liften kører for hurtigt ned.	<ol style="list-style-type: none"> 1. Juster gennemstrømningsventil indad.
Liften kører for langsomt ned.	<ol style="list-style-type: none"> 1. Juster gennemstrømningsventil udad.
Liften kører meget langt op inden den udløser de magnetiske sikkerhedslåse.	<ol style="list-style-type: none"> 1. Åbn kontrolpanelet og juster timer relæ til position 1,5 sek.
Liften kører ikke nok op og hænger derfor i de magnetiske sikkerhedslåse og kan ikke sænkes.	<ol style="list-style-type: none"> 1. Åbn kontrolpanelet og juster timer relæ til position 2,5 sek.

8. Reservedelsliste

Alle reservedele til dette produkt findes på vores hjemmeside. Siden med reservedele kan tilgås via www.nimalift.dk. På vores hjemmeside finder du altid en opdateret liste med reservedele som kan bestilles direkte via nettet. Hvis du ikke kan finde den reservedel du mangler så kontakter du os blot på 69 15 91 00 eller info@nimalift.dk.

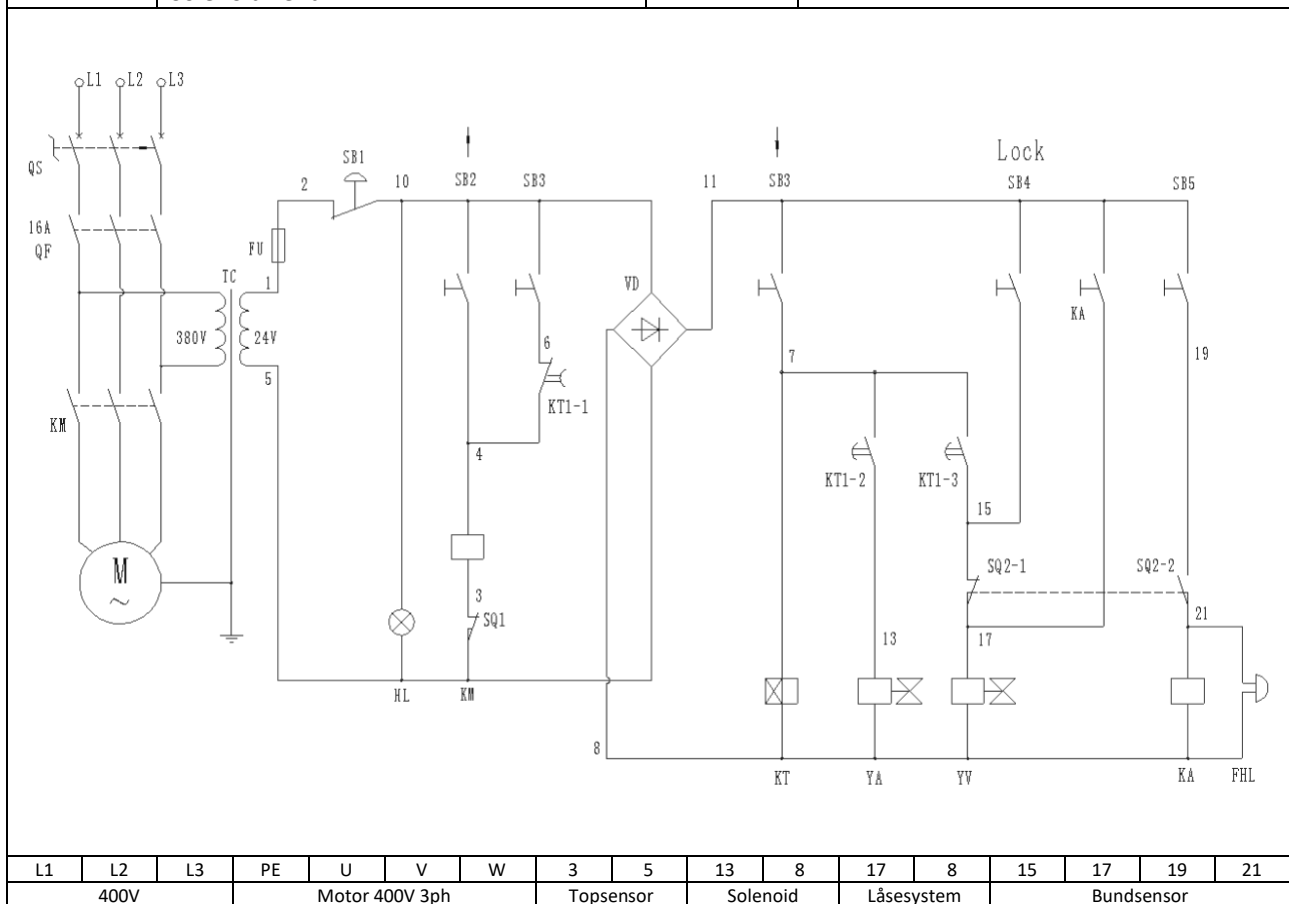
Vi er lagerførende på samtlige reservedele og leveringstiden er normalt 1-2 hverdage.

Nr.	Beskrivelse	Antal	Nr.	Beskrivelse	Antal
1	Topplade	2	23	Gummi til løftehoved	4
2	Søjle	2	24	Aksel til armlås	4
3	Wirehjul top	2	25	Fjeder til armlås	4
4	Wirehjul bund	4	26	Tandlås på aksel	4
5	Beslag til topsensor	1	27	Tandlås på løftearm	4
6	Topsensor	1	28	Overkørselsrampe	1
7	Plastikbeskyttelse til magnetlås	4	29	Beslag til forhøjer	2
8	Magnetlås	4	30	Oliecylinder	2
9	Låseplade	4	31	Løftehovedbøjle	2
10	Beslag til låseplade	4	32	Aksel til bøjle	2
11	Kontrolboks	1	33	Kædehjul	2
12	Fodsensor	1	34	Slangebrudsventil	2
13	Løftedbom	2	35	Olieslange mellem søjler	1
14	Nylonklods	16	36	Olieslange internt i søjle	1
15	Afdækning til søjle	2	37	Slangebrudsventil	1
16	Dørbeskytter	2	38	Stålwire	2
17	Aksel til løftearm	4	39	Kæde	2
18	Inderste løftearm	4	40	Vinkelfitting til hydraulik	1
19	Udskyd til løftearm	4	41	Olieslange	1
20	Forhøjer	4	42	Beslag til afdækning	4
21	Løftehoved gevind	4	43	Fjeder til afdækning	4
22	Løftehoved	4			



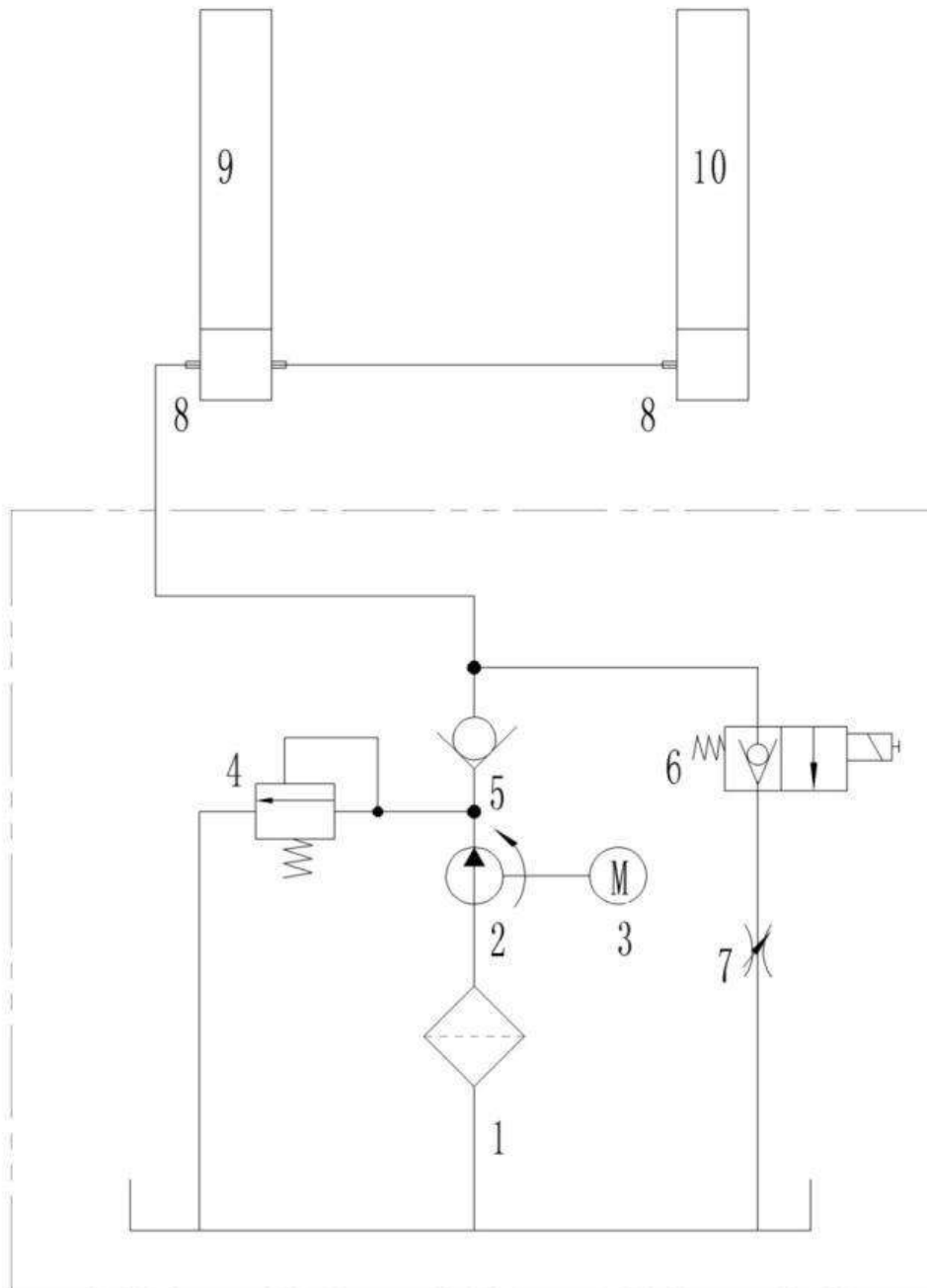
9. Elektrisk tegning

Symbol	Beskrivelse	Symbol	Beskrivelse
QS	Hovedafbryder	SB1	Nødstop
QF	Automatisk sikringsboks	SB2	"Op"-knap
M	Motor 2.2kW 3PH	SB3	"Ned"-knap
KM	Kontakter DC	SB4	"Lås"-knap
FU	24V sikring 10A	SB5	"Ned2"-knap
TC	Transformer 400V/24V	KT1-1	Timerrelæ
HL	Strømindikator	KT1-2	Timerrelæ
FHL	Alarm	KT1-3	Timerrelæ
KA	Relæ til bundsensor	SQ1	Topsensor
VD	Ensretter	SQ2-1	Bundsensor
YV	Magnetventil lås	SQ2-2	Bundsensor
YA	Solenoid ventil		

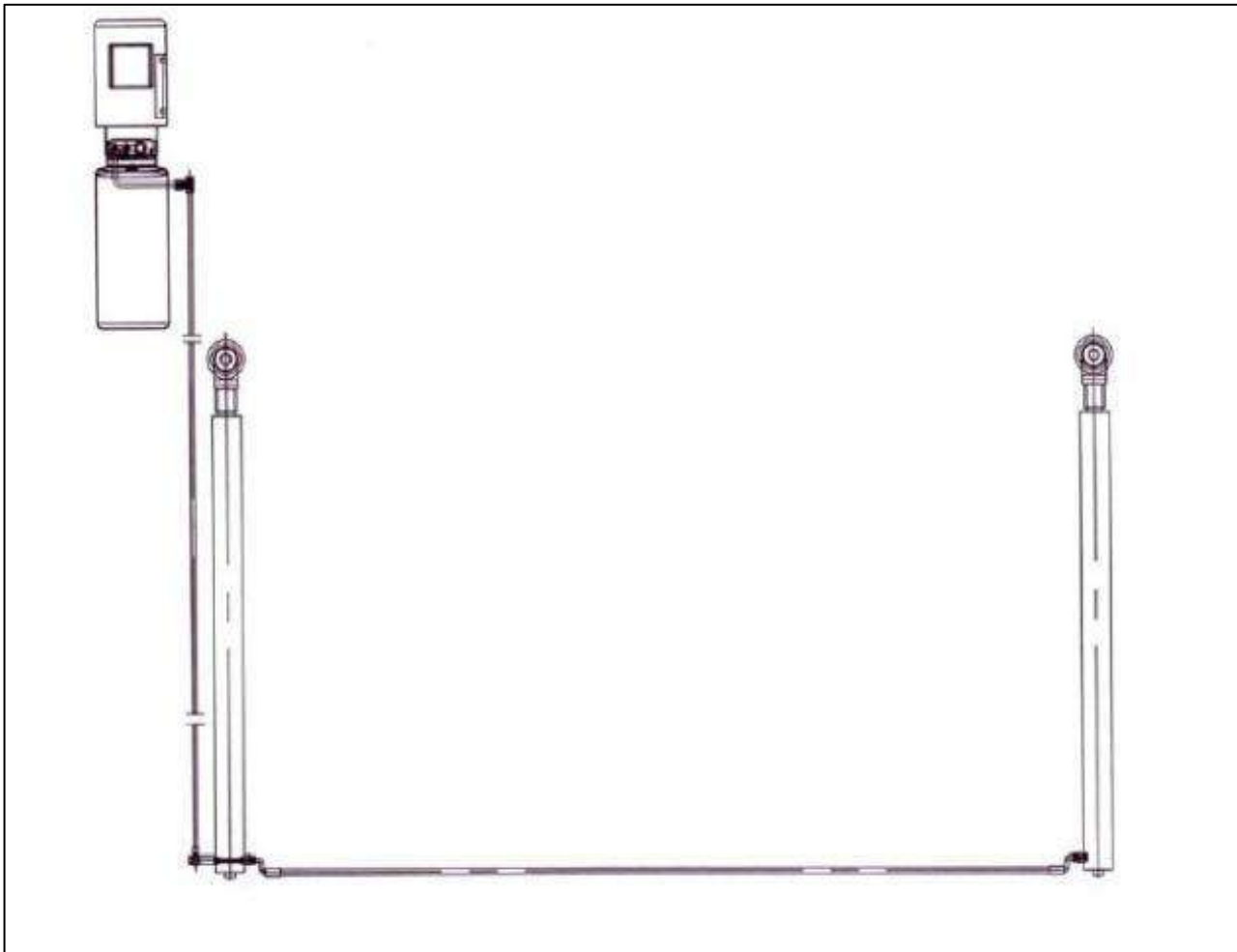


10. Hydraulisk tegning

Nr.	Beskrivelse	Antal	Nr.	Beskrivelse	Antal
1	Oliefilter	1	6	Solenoidventil	1
2	Hydraulikpumpe	1	7	Gennemstrømningsventil	1
3	Motor	1	8	Slangebrudsventil	3
4	Overtryksventil	1	9	Hovedcylinder	1
5	Envejsventil	1	10	Slavecylinder	1



10.1 Oversigt over hydraulisk tilslutning



Ved skader på ventiler, slanger samt andet som styre liften, må liften ikke benyttes.



11. Demontering

1. Frakobling af strøm

Inden du går i gang med at afmontere liften er det vigtigt at du frakobler strømmen til liften. Er liften tilsluttet på anden vis end med et alm. kraftstik i en stikkontakt skal dette gøres af en elektriker.

2. Tømning af olie

Dette gøres ved at løsne bundproppen på olietanken. Det er vigtigt, at liften er kørt helt i bundposition, for at så meget som muligt af olien er løbet tilbage i tanken.

3. Afmontering af olieslange og wire

Afmonter olieslangen mellem søjlerne og hav noget kattegrus klar da der vil være lidt overskydende olie som ikke kunne tappes af ved olietanken.

Afmonter stålwirerne som går mellem de 2 søjler.

4. Læg søjlerne ned

Tag løftearmene af løftebommen og skær møtrikken af ekspansionsboltene så søjlerne kan ligges ned. Søjlen med motor vejer 300kg. Søjlen uden motor vejer 270 kg. Nedtagning af søjlerne er et tungt arbejde, så det tilrådes på det kraftigste at anvende passende løfteredskaber såsom truck eller loftkran. Nedtagning er et job for 3-4 mand, dog anbefaler vi at et professionelt og autoriseret firma tager sig af opgaven. Kontakt os hvis der er nogle spørgsmål hertil.

Ekspansionsboltene kan enten bankes ned i gulvet eller skæres af i gulvets niveau.

12. Bortskaffelse

Liften ”parteres” op i jerndele, elektriske dele og olieaffald.

Jerndelene kan indleveres til skrot.

Olie og elektriske dele skal afleveres på genbrugsstationen for korrekt bortskaffelse.

13. Logbog for vedligehold og reparationer af maskinen

Dato:	Arbejde udført:	Udført af:



Innehållsförteckning

1. INTRODUKTION	31
1.1 TACK FÖR ATT DU KÖPTE EN BILLYFT HOS NIMALIFT	31
1.2 TRANSPORT	31
1.3 UPPACKNING	31
1.4 SÄKERHETSINSTRUKTIONER	31
1.5 ÄNDAMÅL	32
1.6 ANSVAR	32
1.7 SKYLTING PÅ LYFTEN	33
2. TEKNISKA SPECIFIKATIONER	34
2.1 ÖVERGRIPANDE DESIGN	35
3. MONTERING	36
3.1 IHOPSÄTTNING (ESTIMERAD MONTERINGSTID: 6 TIMMAR)	36
4. PROCEDUR INNAN LYFTEN BÖRJAR ANVÄNDAS	44
5. INSTRUKTIONER FÖR ANVÄNDNING AV LYFTEN	44
5.1 KONTROLLPANEL	44
5.2 HANTERING AV BILLYFTEN	45
5.3 MANUELL NÖDSÄNKNING (KRÄVER 2 MÄN)	45
6. UNDERHÅLL	46
6.1 DAGLIG KONTROLL	46
6.2 VECKOKONTROLL	46
6.3 MÅNADSKONTROLL	46
6.4 ÅRLIG KONTROLL (VISUELL ÖVERSIKT FIG. 26)	46
6.5 ÅRLIG HUVUDKONTROLL	48
6.6 HYDRAULOLJA	49
7. FELSÖKNING	50
8. RESERVDELSLISTA	51
9. ELEKTRISKT SCHEMA	53
10. HYDRAULISKT SCHEMA	54
10.1 ÖVERSIKT ÖVER HYDRAULISK ANSLUTNING	55
11. DEMONTERING	56
12. BORTSKAFFANDE	56
13. LOGGBOK FÖR UNDERHÅLL OCH REPARATIONER AV MASKINEN	57

1. Introduktion



Ovanstående varningssymbol framgår på flera platser i denna manual. Symbolen ska göra operatör och/eller användare extra uppmärksam på viktiga säkerhetsaspekter gällande denna produkt.

Är innehållet av denna närvarande tekniska dokumentation ej förståelig eller oklar för användaren ska hänvändande riktas till den ansvariga i verksamheten. Felaktig användning kan medföra risk för handskador, klämning eller andra allvarliga hälsoskador.

1.1 Tack för att du köpte en billyft hos Nimalift

Denna manual är utarbetad för att ge ägare/användare en grundläggande vetenskap om korrekt användning och underhåll av denna maskin. Läs denna manual grundligt innan användning och följ instruktionerna grundligt för att säkerställa korrekt, säker och effektiv användning. Ha alltid denna manual i närheten av maskinen. Om detta inte är möjligt ska det tydligt markeras var manualen förvaras vid maskinen.

1.2 Transport

Transport av maskinen bör endast föregå i originalemballaget eller motsvarande och endast i den liggande position som lyften blir levererad i. Där utöver är det viktigt, både för att inte skada maskinen och personer att man har den rätta lyftutrustningen som t. ex. en gaffeltruck.

Om lyften flyttas med gaffeltruck efter upppackning ska det finnas säkring runt om lyften och gaffeln på trucken. Arbetsinstruktionen förbjuder dessutom ett onödigt högt lyft och dessutom får lyft över personer och djur inte förekomma.

1.3 Uppackning

Ta bort emballaget försiktigt så att du inte skadar eller repar maskinen. Efter upppackning är det viktigt att kontrollera att allt är med, med hjälp av den medföljande komponentlistan. Kontrollera dessutom att maskinen inte har blivit skadad under transporten. Är varan skadad kontaktas Nimalift.se och maskinen får ej användas.

1.4 Säkerhetsinstruktioner

- Läs bruksanvisningen först och följ alltid fabrikantens säkerhetsprocedur.
- Endast instruerad personal får hantera och ställa in lyften.
- Lyften får endast användas av personer över 18 år.
- Lyften får inte användas som personhiss eller till personlyft. **Det är strängt förbjudet.**
- Stoppanordning är placerad utanför arbetsområdet.
- Alla säkerhetsanordningar ska testas regelbundet.
- Lyften får inte användas med defekta säkerhetsanordningar.
- Se till att använda bilens angivna lyftpunkter, se bilens instruktionsbok.
- Innan bilen lyfts, kom ihåg att dra handbromsen.

- Se till att bilens dörrar är ordentligt stängda innan bilen lyfts eller sänks.
- När bilen lyfts, stanna efter 25 centimeter och kontrollera att gummiblock på lyften är ordentligt placerade på bilens lyftpunkter, se bilens instruktionsbok.
- Håll ett öga på bilen och lyften när bilen lyfts och sänks.
- Se till att hålla lyften ren och fri från verktyg och andra föremål som kan falla ned.
- Låt inte andra komma i närheten av lyften medan den höjs eller sänks.
- Använd endast lyften till dess ursprungliga ändamål.
- Överbelasta inte lyften. Lyftkapaciteten är angiven under tekniska specifikationer samt på en skylt på lyften. Se punkt 1.7 för placering på lyften.
- Vid arbete under lyften ska alla rörliga funktioner vara i låst stopp.
- Det rekommenderas att beskydda sig med säkerhetssko och handskar.
- Skydda alla elektriska delar mot fukt.
- Skydda lyften mot icke-auktorerad användning genom att låsa huvudbrytaren.
- Oegentligheter ska meddelas den ansvariga så snart som möjligt.

1.5 Ändamål

Denna billyft är ägnad till att lyfta bilar och andra motorfordon på fyra hjul med en maximal vikt på 4000 kg. Det är inte tillåtet att använda lyften till att lyfta människor eller andra saker som inte är specificerade i denna manual. Producenten kan inte hållas ansvarig för skador skapade genom felaktig användning av lyften.

Lyften får **inte** användas till andra syften, om detta skulle ske bortfaller CE-märkningen och en ny riskvärdering med dokumentation och CE-märkning ska ta plats.

1.6 Ansvar



Fabrikanten eller dennes representant är utan ansvar om det demonteras eller ändras på konstruktionen, el- eller hydrauliksystemet samt andra säkerhetsaspekter och funktioner som är relaterade till den ursprungliga konstruktionen. Skulle detta ske kommer fabrikantens eller dennes representants CE-märkning falla bort och en **ny riskvärdering med tillhörande dokumentation ska utföras**.

I riskvärderingen finns det också takhöjd för några oförutsägbara åtgärder, det kan dock inte uteslutas att alla aspekter kan förutsägas. Skulle operatörs eller annan persons tilltag förekomma som är i strid med bruksanvisningens säkerhetsanvisningar och varningar gäller **inte** riskvärderingen. Det får därför göras en ny värdering för att ta reda på om åtgärden är en medveten förbikoppling av bruksanvisningen eller saknad härav.

Andra regler, fastlagda av nationella eller andra myndigheter eller av verksamheten själv ska hållas. Överträds dessa avsäger sig fabrikanter eller dennes representant sitt respektive ansvar för skador på personal eller materiel.

Lyften ska hanteras i överensstämmelse med de instruktioner och anvisningar som är angivna i de vägledningar som tillsammans utgör bruksanvisningen för lyften.

Med operatörer inkluderas alla personer som arbetar vid lyften, såväl operatörer som anställda som handhar med exempelvis av- och pålastning, rengöring, underhåll o.s.v. **Endast de personer som på grund av deras arbete har behov härav får ha tillgång till lyften.**

Om det är nödvändigt att ge tillgång till lyften för personer som inte har kännedom om funktionen (exempelvis i förbindelse med reparation, besök eller demonstration), ska detta ske under i förväg fastlagda säkerhetsmässiga åtgärder. Den ansvariga för lyftens drift ska vara orienterade om närvarandet av främmande.

Operatörer och reparatörer som ska hantera eller arbeta vid lyften ska genomgå utbildning i användningen av denna innan arbetet med lyften får ta plats. Det är användarens ansvar att genomföra den nödvändiga utbildningen av operatörer.

1.7 Skyltning på lyften

Alla varningsskyltar på lyften är monterade så att användaren alltid kan hålla sig orienterad om hur lyften ska användas säkerhetsmässigt ansvarsfullt. Det är därför viktigt, att dessa skyltar hålls rena och synliga. Är du osäker på varningssymbolernas betydelse ska hänvändande riktas mot den säkerhetsansvariga i verksamheten.



Fig. 1 - Placering av varningsskylt på maskinen



Fig. 2 - Varningsskylt

2. Tekniska specifikationer

Maximal lyfthöjd:	1950 mm
Maximal lyftkapacitet:	4000 kg
Lyfttid:	60 sek.
Sänktid:	40 sek.
Motor:	2,2 kW
Strömförsörjning:	400 V
Ljudnivå:	< 65 dB

2.1 Övergripande design

Här visas ritningar på lyften med tillhörande mått.

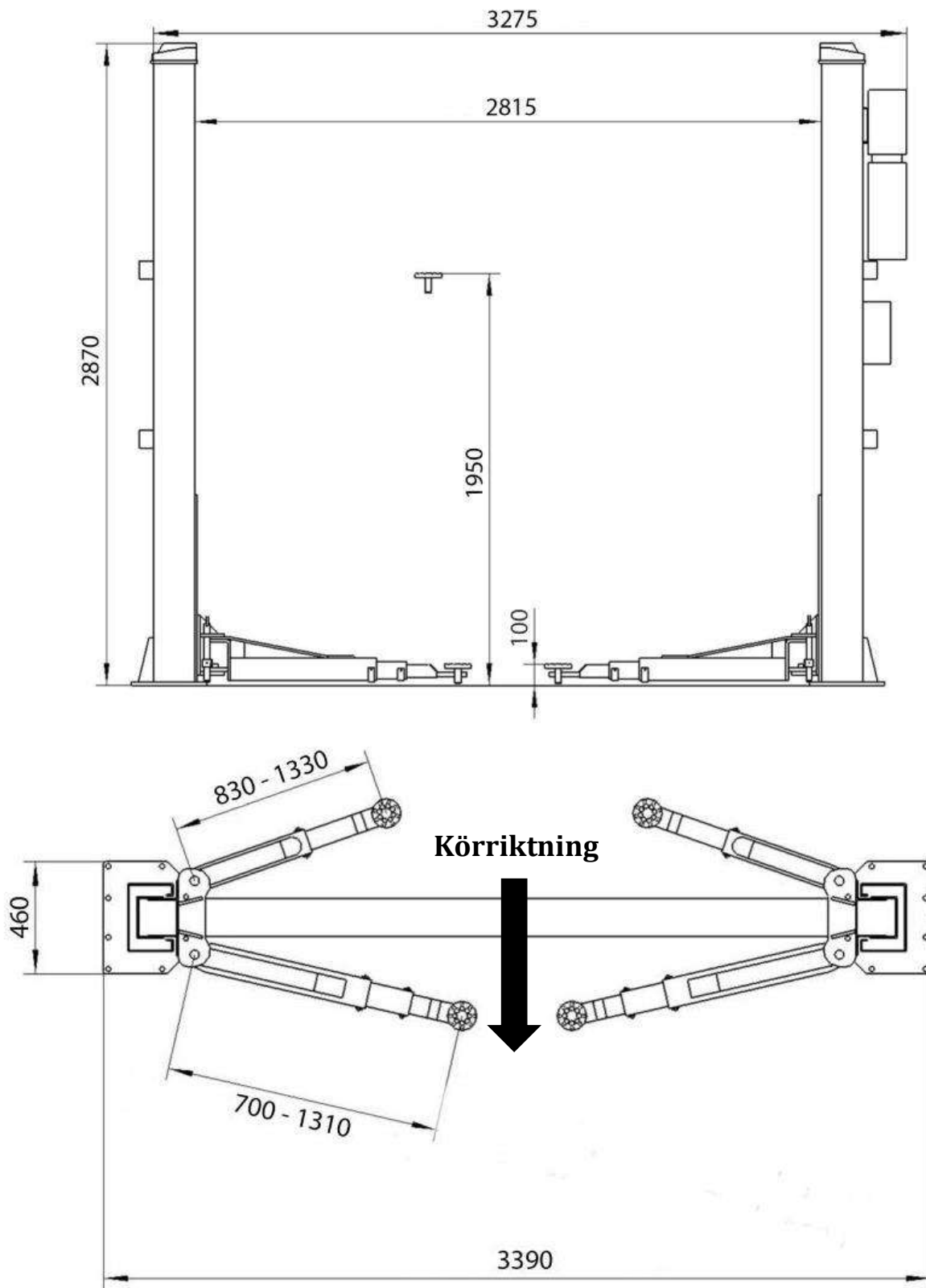


Fig. 3 - Maskinens vägledande mått

3. Montering

Lyften ska monteras på ett betonggolv. Golvets tjocklek ska vara minimum 180 mm och i ett avstånd på 1,5 M från andra förankrade objekt. Betongstyrka C25. Betonggolvet ska vara helt plant på den punkt där lyften ska installeras.

****VIKTIGT** KOM IHÅG ATT DRA ÅT ALLA SKRUVAR, MUTTRAR OCH BULTAR. BÅDA PÅ MASKINEN OCH I KONTROLLBOXEN.**

3.1 Ihopsättning (Estimerad monterings-tid: 6 timmar)

1. Ta försiktigt bort lyftens inpackning och lyft ut de delar som ligger inne i pelaren. Packa ut allt så du har överblick över delarna.
2. Lägg ned lyften på sidan och ta bort försändningsbeslaget i varje ände.
3. Vrid pelaren med kontrollpanel så motorn kan monteras på pelaren med medföljande fyra bultar. Anslut sedan strömkabeln med de tre faserna och jord i motorn.

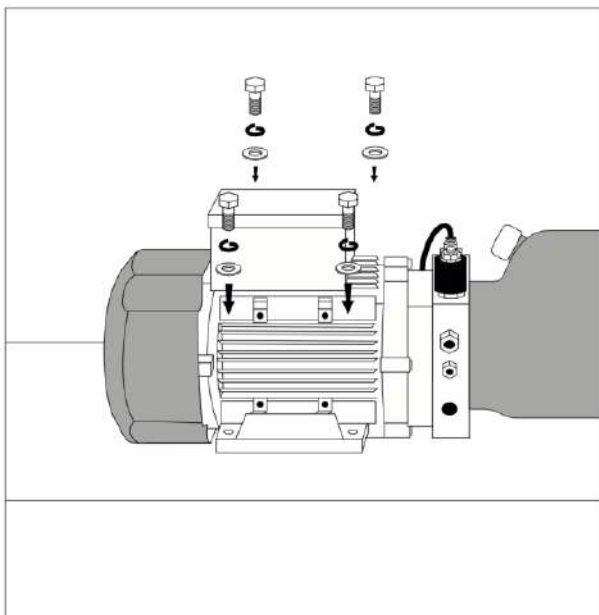


Fig. 4 - Montering av motorenhet på pelare

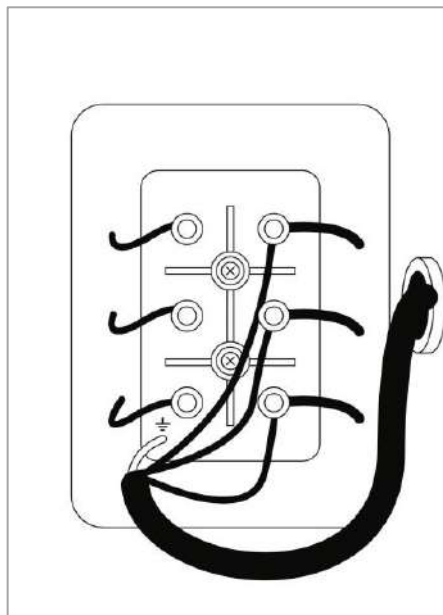


Fig. 5 - Anslutning av strömkabeln i motorn

4. Ta bort den elektriska delen av solenoidventilen genom att lossa skruven i änden. Sedan öppnas den elektriska delen genom att fälla ut den från fronten. Anslut ledningen och var uppmärksam på att ledningarna **inte** monteras i anslutningsplatsen till jord.

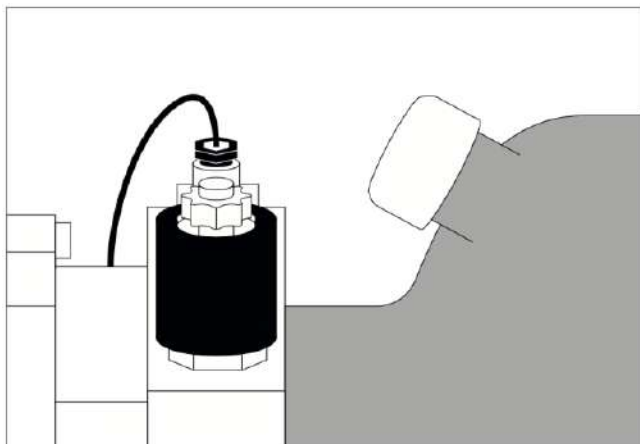


Fig. 6 - Anslutning av magnetventil

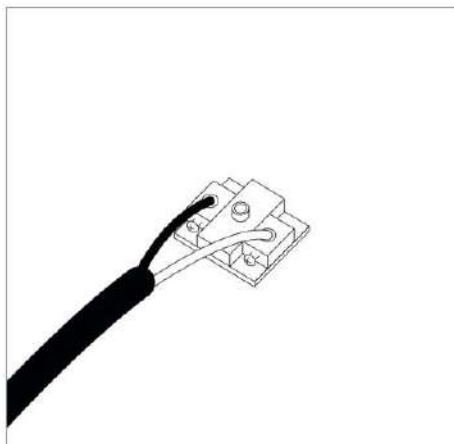


Fig. 7 - Anslutning av ledningarna i magnetventil

5. Anslut oljeslangen mellan motorn och anslutningsstiftet på pelare.

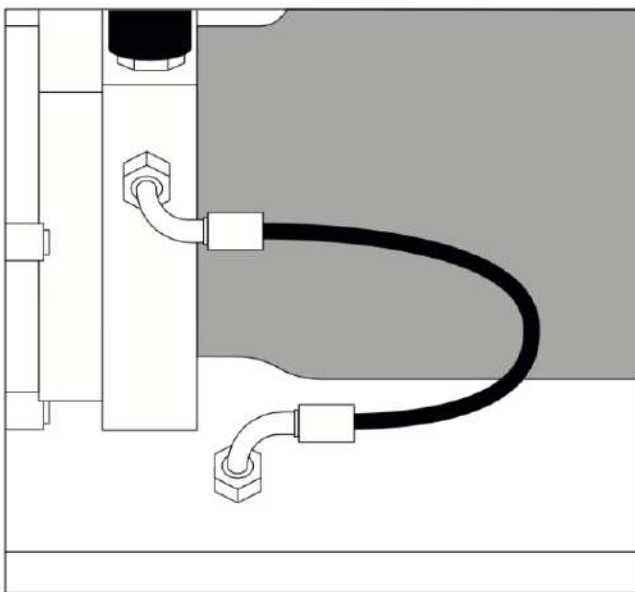


Fig. 8 - Montering av oljeslangen

6. Res upp pelarna och besluta dig för vilken sida du vill ha kontrollpanelen på.

Observera: Pelarna är mycket tunga och korrekt lyftutrustning krävs för att resa dem.



Då lyften ännu inte är fastsatt i golvet ska försiktighet förevisas då pelarna kan riskera att välta vid påverkan.

7. De två magnetlåsen ska nu monteras på pelaren utan motor. Det lilla invändiga beslaget i pelaren lossas så magnetlåsen kan skruvas in i pelaren bakifrån. Det är viktigt att bägge magnetlås skruvas in helt och att huvudet sitter korrekt i låsblocken innan bultarna spänns igen. Förbind sedan ledningen till den **översta** av de två magnetlåsen på pelaren.

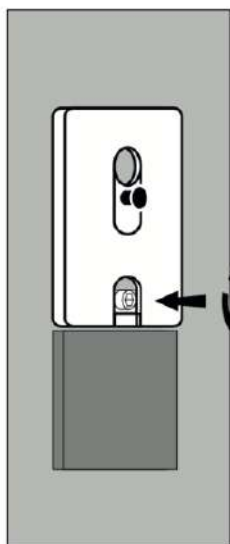


Fig. 9 - Montering av lås-system i pelaren utan motor

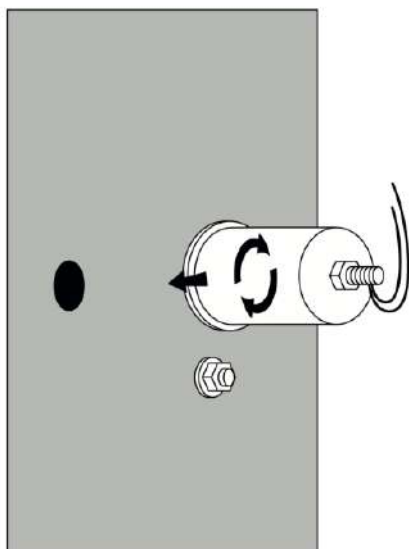


Fig. 10 - Montering av lås-system i pelaren utan motor

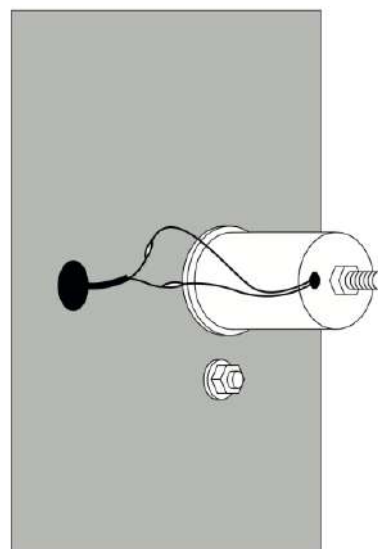


Fig. 11 - Anslutning av ström till magnetlås

8. Placera överkörningsrampen mellan pelarna och spänn fast den i bägge ändar för lagom avstånd.

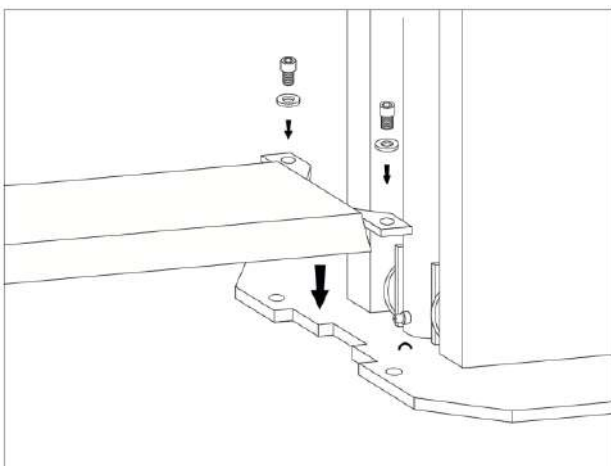


Fig. 12 - Sätt fast överkörningsrampen mellan pelarna

9. Borra hålen till expansionsbultarna med en borrhållare på 18mm. Hålen borras direkt ned genom foten på pelaren. **Kom ihåg** att dammsuga hålen för att få bort smuts efteråt.

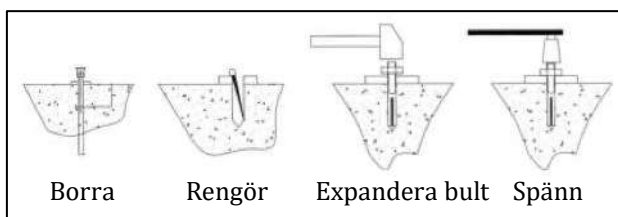


Fig. 13 - Montering av expansionsbultar

10. När hålen är helt rena slås expansionsbultarna ned i hålen. Kontrollera att pelarna står lodrätt åt båda håll och spänn sedan bultarna till 120nm. Pelarna kan eventuellt nivelleras med plattjärn innan om det är nödvändigt.

11. Hög lyftbalken manuellt med passande lyftverktyg i bägge pelare. När lyftbalken höjs klickar den automatiskt in i säkerhetslåsen. Hög upp lyftbalken så det är 50cm från golv till undersidan av balken. Lyftbalken hänger nu säkert i säkerhetslåsen.

12. Ta bort överkörningsrampen igen.

13. Demontera vajerhjul i toppen och botten. Nu monteras stålvajer som visat. **Kom ihåg** att vajerhjulet ska vändas så spåret vänder inåt. Det försäkrar att vajern inte kan spåra ur vid drift. Montera sedan låsringen. Se till att spänna vajrarna så att bägge sidor är lika spända. Det är viktigt att bägge stålvajrar är lika hårt spända då det säkrar att bägge sidor lyfter lika högt. Vajrarna ska vara så strama att du precis kan klämma ihop dem ca 20cm över kolvens huvud. Spänn muttrarna kontra på varandra för att låsa dem.

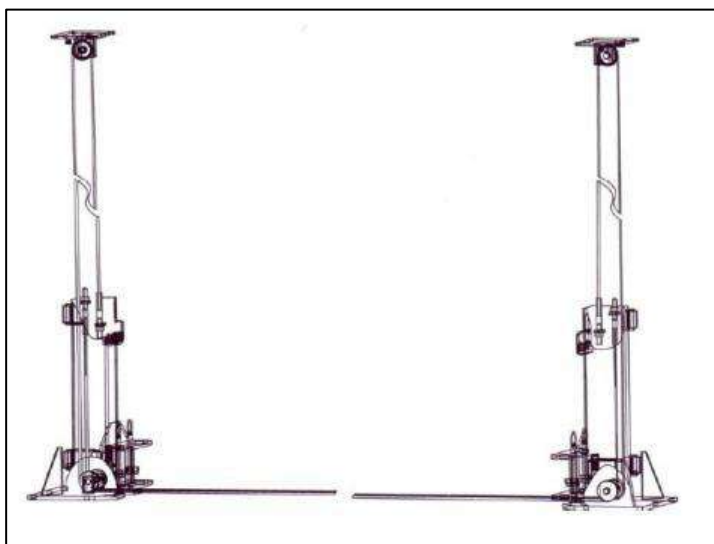


Fig. 14 - Montering av stålvajer och åtspänning

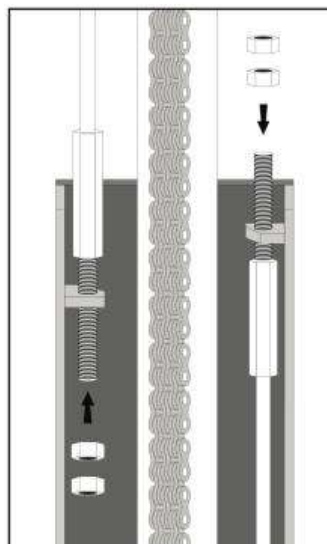


Fig. 15 - Fastsättning av muttrar

14. För oljeslang och kabel till låssystemet genom kanalerna i överkörningsrampen.

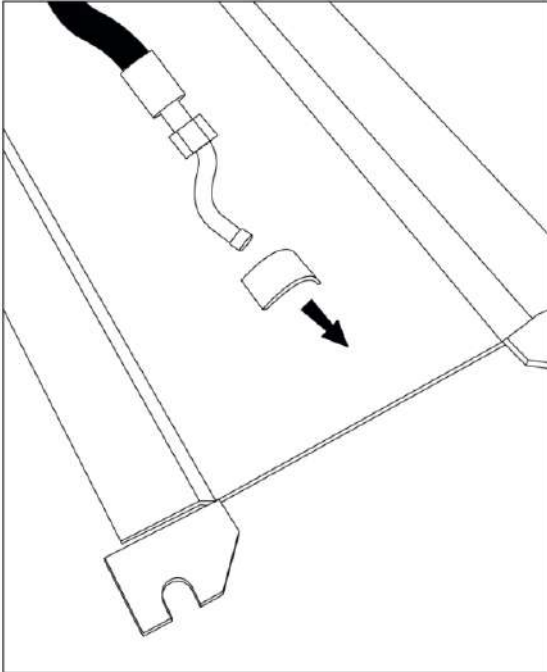


Fig. 16 - Föring av oljeslang i överkörningsramp

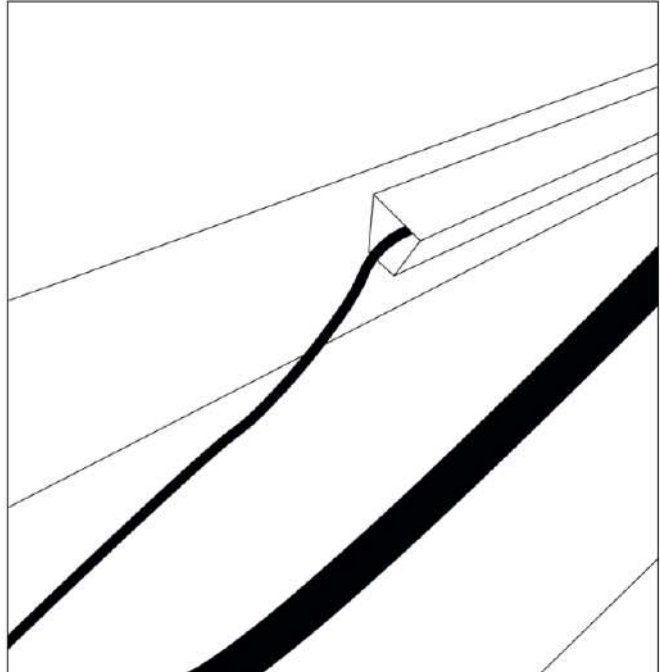


Fig. 17 - Föring av ledning i överkörningsramp

15. Sätt fast överkörningsrampen till pelarna och anslut oljeslangen till bägge kolvar.

OBS: Det är viktigt att ge alla oljefittings packtejp innan de monteras. Detta gäller också för fittings som redan är monterade på lyften.

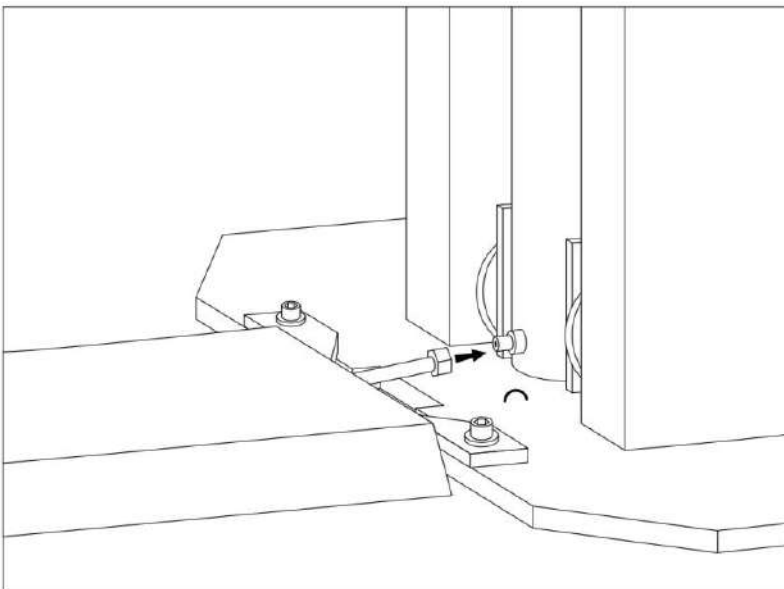


Fig. 18 - Anslutning av oljeslangen på bägge kolvar

16. Dra den elektriska kabeln genom kabelföringsskenan invändigt genom pelaren och dra ut ledningen genom hålet vid det nedersta magnetiska låset. Anslut ledningarna. En ståltråd eller liknande kan med fördel användas för att fiska upp ledningen. Det är viktigt att ledningarna förbinds som visat på bilden då det översta låset därmed också förbinds.

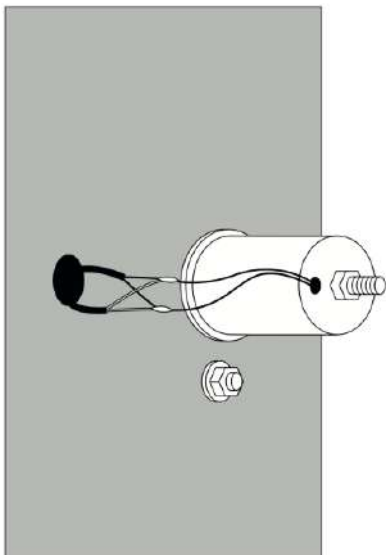


Fig. 19 - Anslutning av det nedersta magnetlåset

17. Montera de fyra lyftarmarna på lyften och sätt fast axeln med en låsring på undersidan. Bemärk att lyftarmarna är asymmetriska. De korta armarna är till framänden av bilen och de långa till bakänden.

18. Montera de fyra lyfthuvudena och sätt fast dem med en låsring på undersidan.

19. Montera de fyra handtaget på lyftarmarna med medföljande bultar, skivor och fjäderbricka.

20. Montera de två gummikuddarna på lyftbalken med medföljande bultar och skivor.

21. Fyll på 8 liter hydraulolja (viskositet 32). Resten av hydrauloljan ska fyllas på senare. Vi rekommenderar att använda en god hydraulolja med ett högt viskositetsindex (150 eller högre).

22. Montera de två skyddskåporna till det elektriska låssystemet.

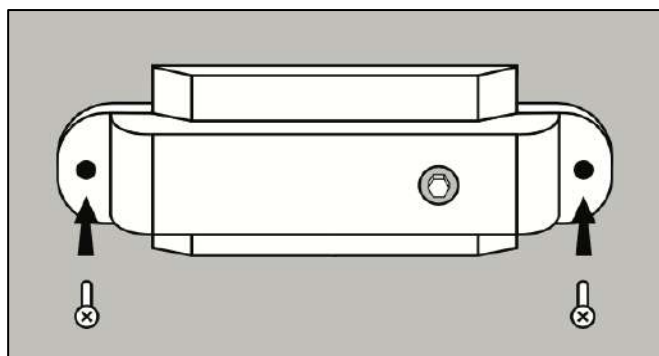


Fig. 20 - Montering av skyddskåpor på de två magnetlåsen

23. Montera avtäckning i bägge pelare. I toppen monteras de två vinkelbeslagen och i botten sätts avtäckningen fast med två fjädrar.

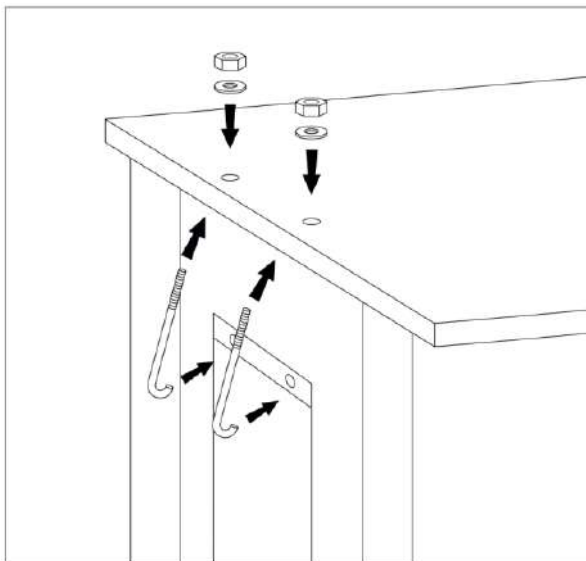


Fig. 21 - Montering av vinkelbeslag i topp till avtäckning

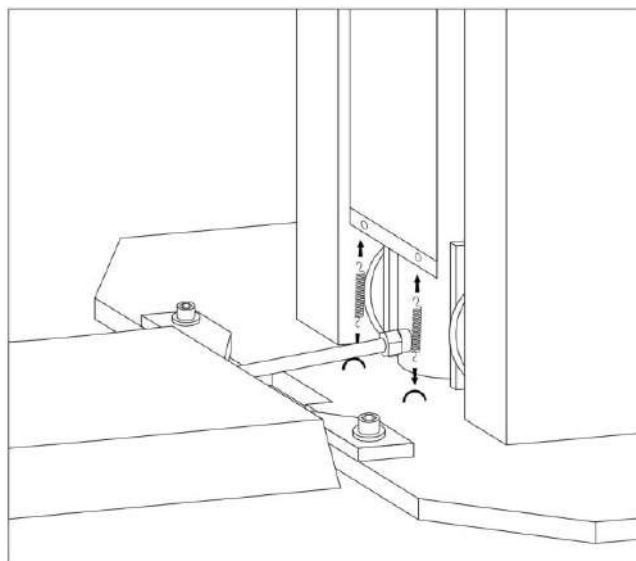


Fig. 22 - Montering av fjädrar i botten till avtäckning

24. Lyften levereras med CE-kontakt. Om lyften inte lyfter sig vänds 2 faser så motorn kör motsatt väg runt. "N" används inte! Om du har behov av en längre kabel ska den anslutas inne i kontrollboxen där den medföljande kabeln tas bort. **BEMÄRK ATT DETTA SKA UTFÖRAS AV AUKTORISERAD ELEKTRIKER.** Det är viktigt att lyften körs på 3 faser.

OBS: Om LED-ljus ska monteras på lyften är det nödvändigt att anslutningskabeln har "N", eftersom LED-ljus använder 230V.

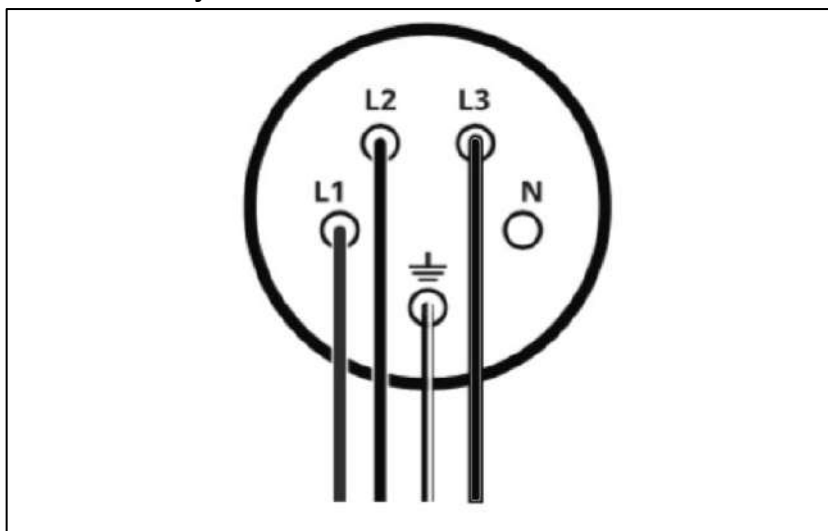


Fig. 23 - Anslutning av 400V

25. Testa att bägge sensorer till topp- och bottenstopp aktiveras och träffar riktigt på lyften.

26. Smörj alla rörliga delar av hissen och smörj alla hörn inuti kolumnerna så att glidbanorna kan fungera ordentligt.

27. När lyften har körts upp och ned en gång ska oljenivån i oljetanken kontrolleras. Det är viktigt att oljenivån endast kontrolleras när lyften är helt nere. Efterfyll hydraulolja om nödvändigt tills oljenivån befinner sig mellan min och max på oljestickan. Totalt ska ca 9,5L hydraulolja fyllas på i denna billyft.

28. När lyften har använts 4-5 gånger är det viktigt att efterspanna stålvejrnarna. Detta görs genom att ta bort de två säkerhetskenorna och lossa den översta muttern. Spänn den nedersta muttern och montera sedan tillbaka den översta muttern igen för att sedan spänna dem kontra mot varandra. Detta görs på båda sidor av lyften. Kontrollera att låsen klickar på samma gång när lyften höjer sig.

4. Procedur innan lyften börjar användas



Det är ett lagkrav att lyften och dennes tillhörande säkerhetsfunktioner ska besiktigas innan lyften tages i bruk. Vi rekommenderar att denna kontroll företages av en auktoriserad specialist med nödvändig expertis. Tillvägagångssättet för denna kontroll finnes under punkt 6.

5. Instruktioner för användning av lyften

Lyft alltid bilen på längden och placera alltid lyftkuddarna på bilens lyftpunkter, som ofta är längs bilens tvärbalkar, men kolla alltid i bilens manual för att säkra korrekt position.

5.1 Kontrollpanel

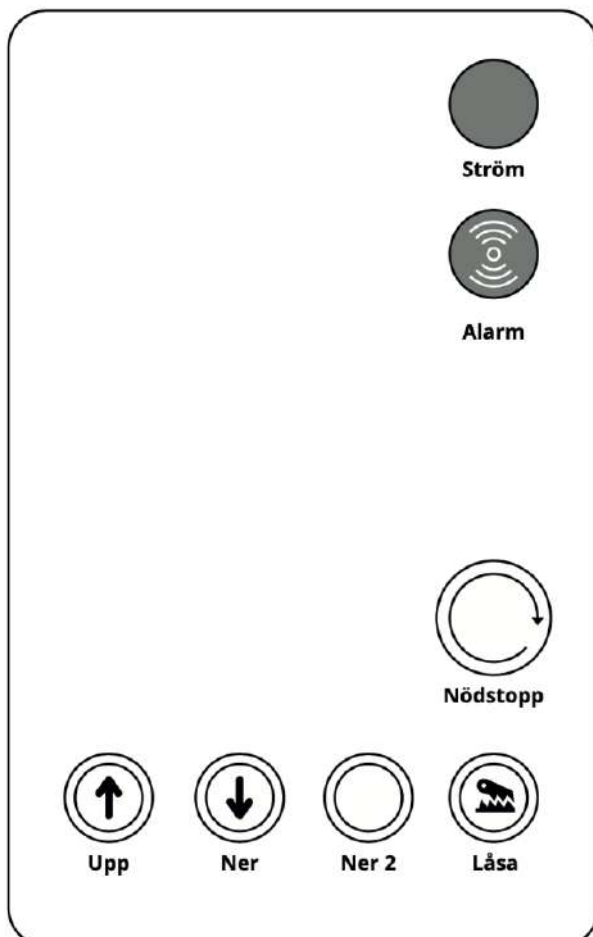


Fig. 24 - Översikt över kontrollpanel

5.2 Hantering av billyften

För att använda lyften korrekt och hålla säkerhetskraven ska lyften hanteras på följande sätt:

1. Höjning av bil

Placera lyftens lyftarmar under bilen och kontrollera att de har rätt placering under bilens lyftpunkter. Tryck och håll ned knappen "Upp" och lyften höjer sig. Stanna efter 25 centimeter och se till att gummiklossarna på lyften är acceptabelt placerade enligt bilens lyftpunkter. Om du höjer upp lyften till maximal höjd kommer lyften automatiskt att stanna när den når topposition.

2. Säkring av lyften

Säkerhetslåsen klickar automatiskt in allt eftersom lyften höjer sig. När du har höjt lyften till önskad arbetshöjd säkras lyften mekaniskt genom att trycka och hålla "Låsa" inne tills lyften sätter sig på låsplattan. Det sker inom få sekunder.

3. Sänkning av bil

Tryck på knappen "Ner" och lyften höjer sig en smula (2-3 sekunder) innan säkerhetslåsen automatiskt utlöses och lyften börjar sjunka. När fotsensorn aktiveras kommer lyften att stanna och inte gå längre ned. För att fortsätta ned trycks och hålls den gula knapp "Ner 2" inne. Lyften sänker sig nu helt ned till marken och en larmton kommer att ljuda.

TESTA ALLTID LYFTEN UTAN BIL INNAN ANVÄNDNING.



5.3 Manuell nödsänkning (kräver 2 män)

Vid strömavbrott kan lyften sänkas manuellt om de mekaniska låsen inte är i ingrepp. Stäng av huvudbrytaren och kontrollera att det inte finns objekt under lyften. Dra ur stiften på de mekaniska låsen och håll dem. Ta bort hättan på returventilen och fingerskruven i mitten lossas. Nu sjunker lyften. Spänn sedan fingerskruven igen och montera skyddshättan.

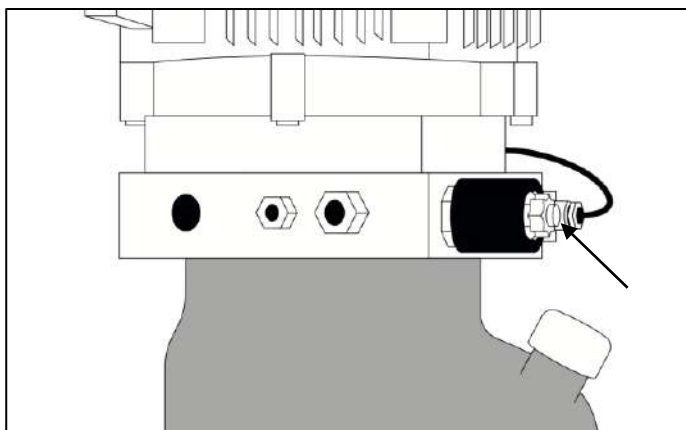


Fig. 25 - Manuell nödsänkning av lyften

6. Underhåll



Det är viktigt att lyften underhålls av säkerhetsmässiga orsaker, dessutom kommer underhållet bidra med att säkerställa låga reparationsomkostnader och en lång levnadstid. Innan arbetet med underhåll och reparation påbörjas ska följande säkras så att lyften är säker att arbeta med.

- 1. Frånkoppla elektrisk förbindelse.**
- 2. Vid uppstart efter reparation eller rengöring ska reparatören säkerställa att alla säkerhetsdelar och funktioner är återställda och testade. Operatören ska informeras om varje ändring som kan ha säkerhetsinflytande på hantering och rutiner.**
- 3. Alla farliga funktioner som har varit under reparation ska vara provade och i säkert tillstånd innan operatören får lov att betjäna maskinen.**

6.1 Daglig kontroll

- Kontrollera säkerhetslåsen för fri rörlighet och full tillkoppling till tandstång.
- Kontrollera om armlåsen greppar in ordentligt och om det finns skador på låständerna.
- Kontrollera de hydrauliska kopplingarna och slangar mot läckage.
- Kontrollera expansionsbultarna och efterspänn om nödvändigt.
- Kontrollera lyftkedjor, bultar, skruvar och muttrar innan användning.
- Kontrollera golvet mot belastningsrevor i närheten av förankringsbultarna.

6.2 Veckokontroll

- Kontrollera att de rörliga delarna är rengjorda.
- Kontrollera hydrauliknivån i oljetanken med medföljande oljesticka.
- Kontrollera åtspänningen av stålsladdar och strama åt dessa om det skulle vara nödvändigt.
- Kontrollera stålsladdar mot upprivna kablar i både höjt och sänkt tillstånd.

6.3 Månadskontroll

- Kontrollera att de rörliga delarna är rengjorda.
- Kontrollera hydrauliksystemet och strama om nödvändigt åt de hydrauliska sammanslutningarna.
- Kontrollera slitagetillståndet på stag, valsar och glidklossar på lyftbalken.
- Kontrollera slitagetillståndet på lyftarm och relevanta förlängare.

6.4 Årlig kontroll (visuell översikt fig. 26)

- Kontrollera alla bärande axlar och bussningar.
- Kontrollera hydraulslangar, ventiler, anslutningar och fastsättningar.
- Grundlig smörjning av glidklossar samt invändigt i hörnen där det är kontakt med glidklossar.
- Grundlig smörjning av axlar och lyftkedja.

Vid defekter ska delar bytas ut innan lyften får användas igen!

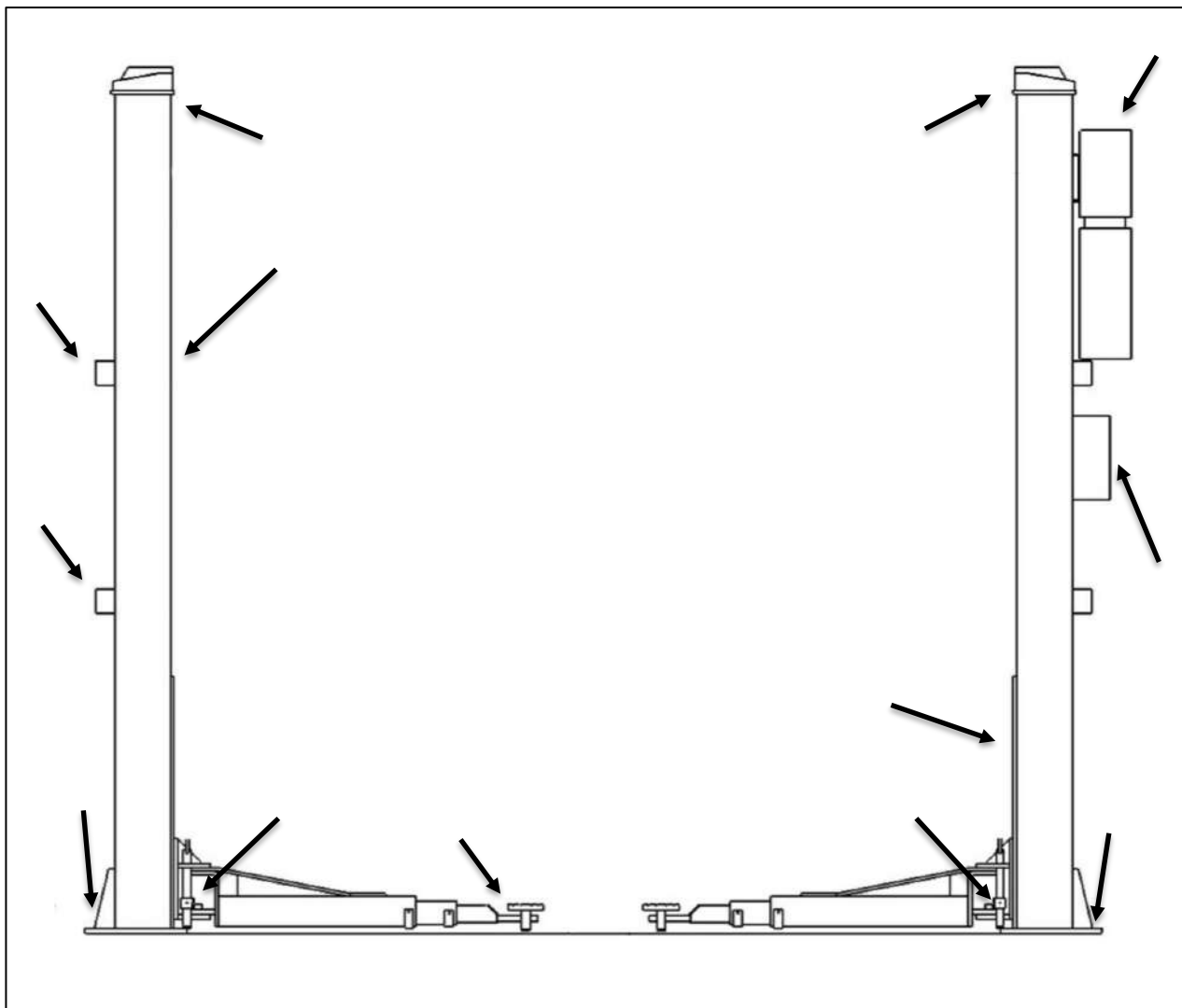


Fig. 26 - Kontrollera vid årligt underhåll av maskinen

6.5 Årlig huvudkontroll

För att lyften ska hålla kraven från Arbetsmiljöverket är det viktigt att din lyft får en årlig huvudkontroll. Kontrollen omfattar följande punkter:

- **Märkning**
 - Tillåten belastning i kg framgår tydligt.
 - "PERSONTRANSPORT FÖRBJUDEN".
 - Fabrikat, fabrikationsnummer, produktionsår samt importörens namn och adress.
 - Märkning/symboler på kontrollboxen för styrning av lyften.
- **Elektriskt system**
 - Kontrollera huvudbrytarens funktion.
 - Kontrollera att tryckknapparna till höjning och sänkning av lyften fungerar korrekt, samt att de avbryter funktionen i samma ögonblick de släpps.
 - Kontrollera tillstånden på alla kablar samt kabelförbindelser.
- **Säkerhetsutrustning**
 - Kontrollera bärarmarnas låsfunktion och fotskyddsbyglar.
 - Kontrollera funktionen av kontakterna för max/min lyftposition samt deras aktiveringssystem och alarm.
- **Förankring**
 - Kontrollera anspänningen av lyftens förankringar. Spänn om nödvändigt till 120nm
- **Smörjning**
 - Kontrollera om lyften är korrekt smörjd.
- **Svängarm och lyftkonsoler**
 - Kontrollera svängarmarnas lyftkuddar.
 - Kontrollera lyftkonsolerna.
- **Vibrationer**
 - Kontrollera om lyften körs korrekt och utan vibrationer.
- **Bultar och muttrar**
 - Kontrollera bultar och muttrar och efterspänn/byt om det är nödvändigt.
- **Alla rörliga delar**
 - Kontrollera kedjan.
 - Kontrollera alla övriga rörliga delar – lager, glidytor m.m.
- **Höj- och sänkfunktion**
 - Kontrollera om lyften körs problemfritt från botten till toppen.

6.6 Hydraulolja

Oljan som rekommenderas till vår lyft är Rektol HVLP ISO VG 32, som bland annat kan köpas på vår hemsida www.nimalift.se. Om lyften inte ska användas i en längre period, uppmuntras det att lyften görs obruklig genom att:

- Ta bort strömanslutningen till motorn
- Tömma oljetanken
- Smörja de rörliga delarna.

7. Felsökning

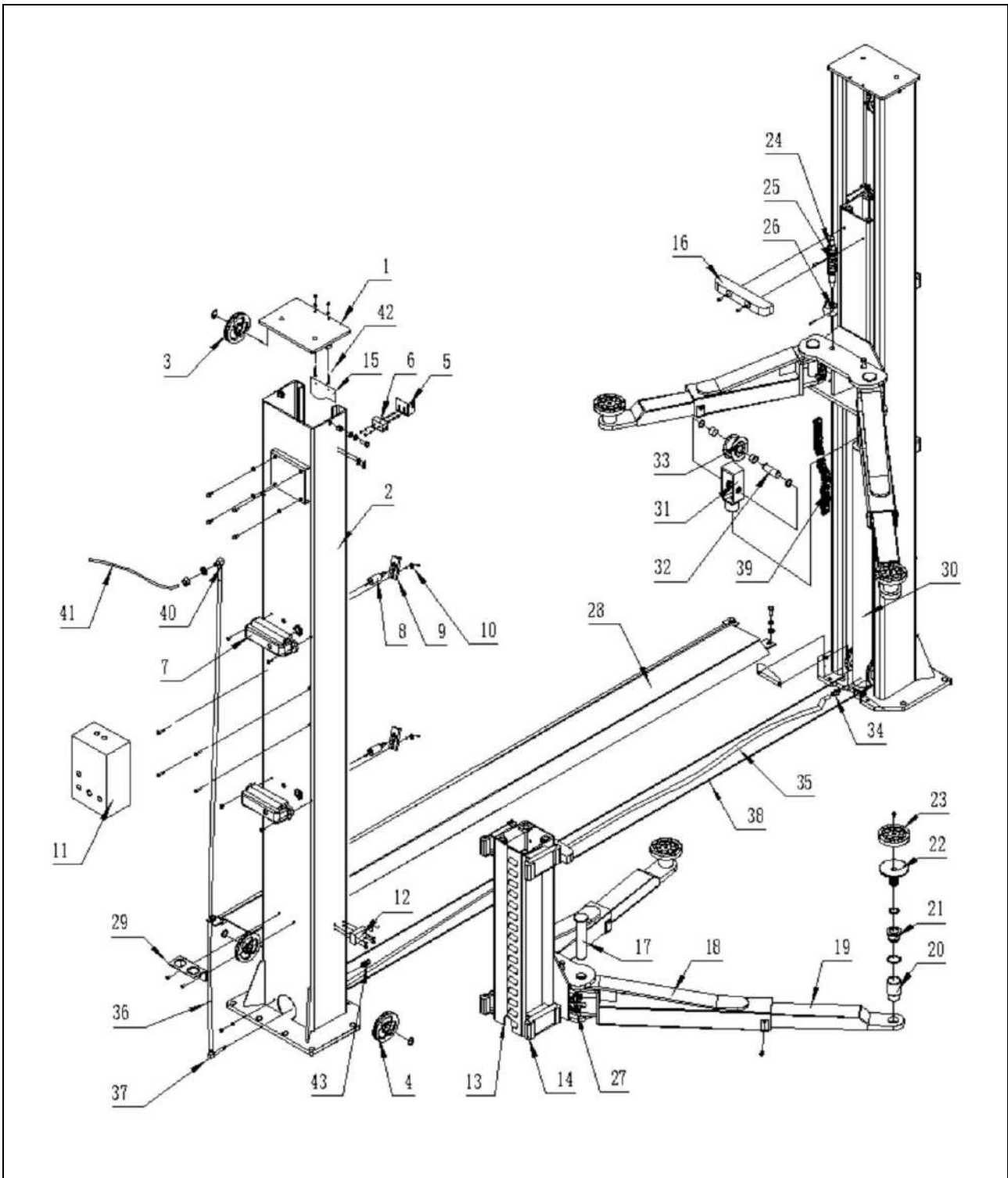
Problem	Orsak / Lösning
Den gröna lampan i kontrollpanelen lyser inte.	<ol style="list-style-type: none"> 1. Kontrollera om ström är ansluten till lyften. 2. Kontrollera om huvudbrytaren är tänd. 3. Kontrollera om nödstopp är aktiverat. 4. Kontrollera om automatsäkringarna är frånslogna. 5. Kontakta Nimalift.se
Det är ljus i den gröna lampan men ingenting händer när knappen "Upp" trycks ner.	<ol style="list-style-type: none"> 1. Om toppsensorn är aktiverad kan lyften inte lyfta högre. Justera toppsensorn så lyften maximalt kan lyfta 1950mm. 2. Defekt toppsensor, byt ut. 3. Kontakta Nimalift.se
Det är ljus i den gröna lampan och när knappen "Upp" trycks ner går motorn men lyften höjer sig inte.	<ol style="list-style-type: none"> 1. Kontrollera om lyften har korrekt mängd hydraulikolja i oljetanken. 2. Motorn kan köra fel väg runt. Vänd två faser i CE-kontakten. 3. Defekt envägs- eller returventil. 4. Kontakta Nimalift.se
Det är ljus i den gröna lampan men när knappen "Ner" trycks ned händer ingenting.	<ol style="list-style-type: none"> 1. Om fotsensorn är aktiverad kan lyften inte sänka sig mer på "Ner"-knappen. Tryck nu på den gula "Ner 2"-knappen för att sänka till botten. 2. Defekt fotsensor, byt ut. 3. Elektrisk solenoid- eller returventil defekt. 4. Kontakta Nimalift.se
Det är ljus i den gröna lampan och när knappen "Ner 2" trycks ner händer ingenting.	<ol style="list-style-type: none"> 1. "Ner 2"-knappen fungerar endast när fotsensor är aktiverad. 2. Elektrisk solenoid- eller returventil defekt. 2. Kontakta Nimalift.se
Lyften kan inte lyfta bilen, den stannar eller låter överbelastad.	<ol style="list-style-type: none"> 1. Kontrollera att lyften får minst 3 x 400V 13A. 2. Justera oljeframdriftsventilen på sidan av pumpen. Justera den inåt för att öka lyftens kapacitet. Kontakta Nimalift.se vid frågor.
Lyften kör ner för snabbt.	<ol style="list-style-type: none"> 1. Justera genomströmningsventil inåt.
Lyften kör ner för långsamt.	<ol style="list-style-type: none"> 1. Justera genomströmningsventil utåt.
Lyften kör mycket långt upp innan den utlöser de magnetiska säkerhetslåsen.	<ol style="list-style-type: none"> 1. Öppna kontrollpanelen och justera timerrelät till position 1,5 sek.
Lyften kör inte upp tillräckligt högt och hänger därför i de magnetiska säkerhetslåsen och kan inte sänkas.	<ol style="list-style-type: none"> 1. Öppna kontrollpanelen och justera timerrelät till position 2,5 sek.

8. Reservdelista

Alla reservdelar till denna produkt finns på vår hemsida. Sidan med reservdelar kan nås via www.nimalift.se. På vår hemsida finner du alltid en uppdaterad lista med reservdelar som kan beställas direkt via nätet. Om du inte kan hitta den reservdel du behöver så kontaktar du oss på 0406 - 060 680 eller info@nimalift.se.

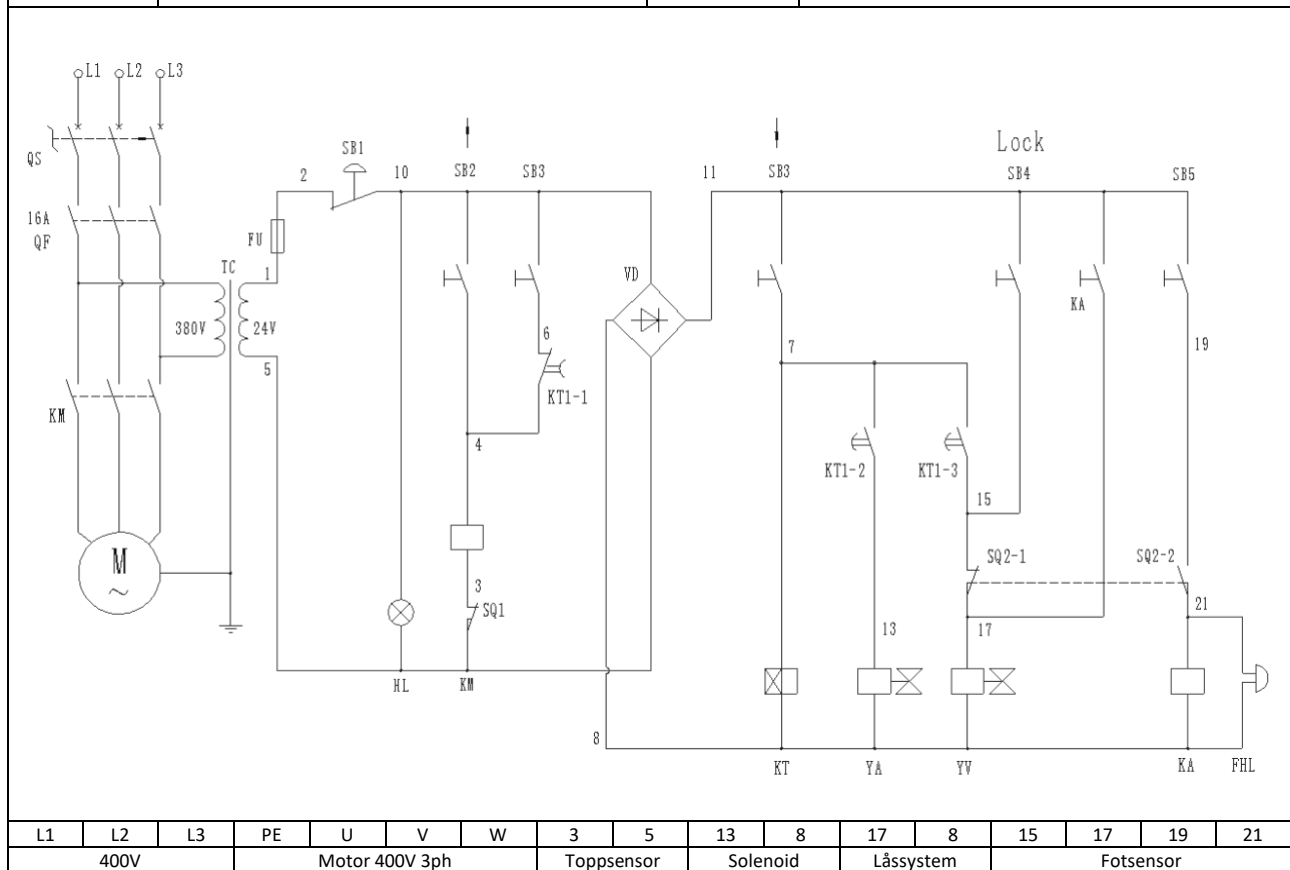
Samtliga reservdelar finns på lager och leveranstiden är normalt 1-2 vardagar.

Nr.	Beskrivning	Antal	Nr.	Beskrivning	Antal
1	Topp-platta	2	23	Gummi till lyfthuvud	4
2	Pelare	2	24	Axel till armlås	4
3	Vajerhjul topp	2	25	Fjäder till armlås	4
4	Vajerhjul botten	4	26	Tandlås på axel	4
5	Beslag till toppsensor	1	27	Tandlås på lyftarm	4
6	Toppsensor	1	28	Överkörningsramp	1
7	Plastskydd till magnetlås	4	29	Beslag till förhöjare	2
8	Magnetlås	4	30	Oljecylinder	2
9	Låsplatta	4	31	Lyfthuvudbygel	2
10	Beslag till låsplatta	4	32	Axel till bygel	2
11	Kontrollbox	1	33	Kedjehjul	2
12	Fotsensor	1	34	Slangbrottsventil	2
13	Lyftbom	2	35	Oljeslang mellan pelare	1
14	Nylonkloss	16	36	Oljeslang internt i pelare	1
15	Avtäckning till pelare	2	37	Slangbrottsventil	1
16	Dörrskydd	2	38	Stålvajer	2
17	Axel till lyftarm	4	39	Kedja	2
18	Inre lyftarm	4	40	Vinkelfitting till hydraulik	1
19	Förlängning till lyftarm	4	41	Oljeslang	1
20	Förhöjare	4	42	Beslag till avtäckning	4
21	Lyfthuvud gänga	4	43	Fjäder till avtäckning	4
22	Lyfthuvud	4			



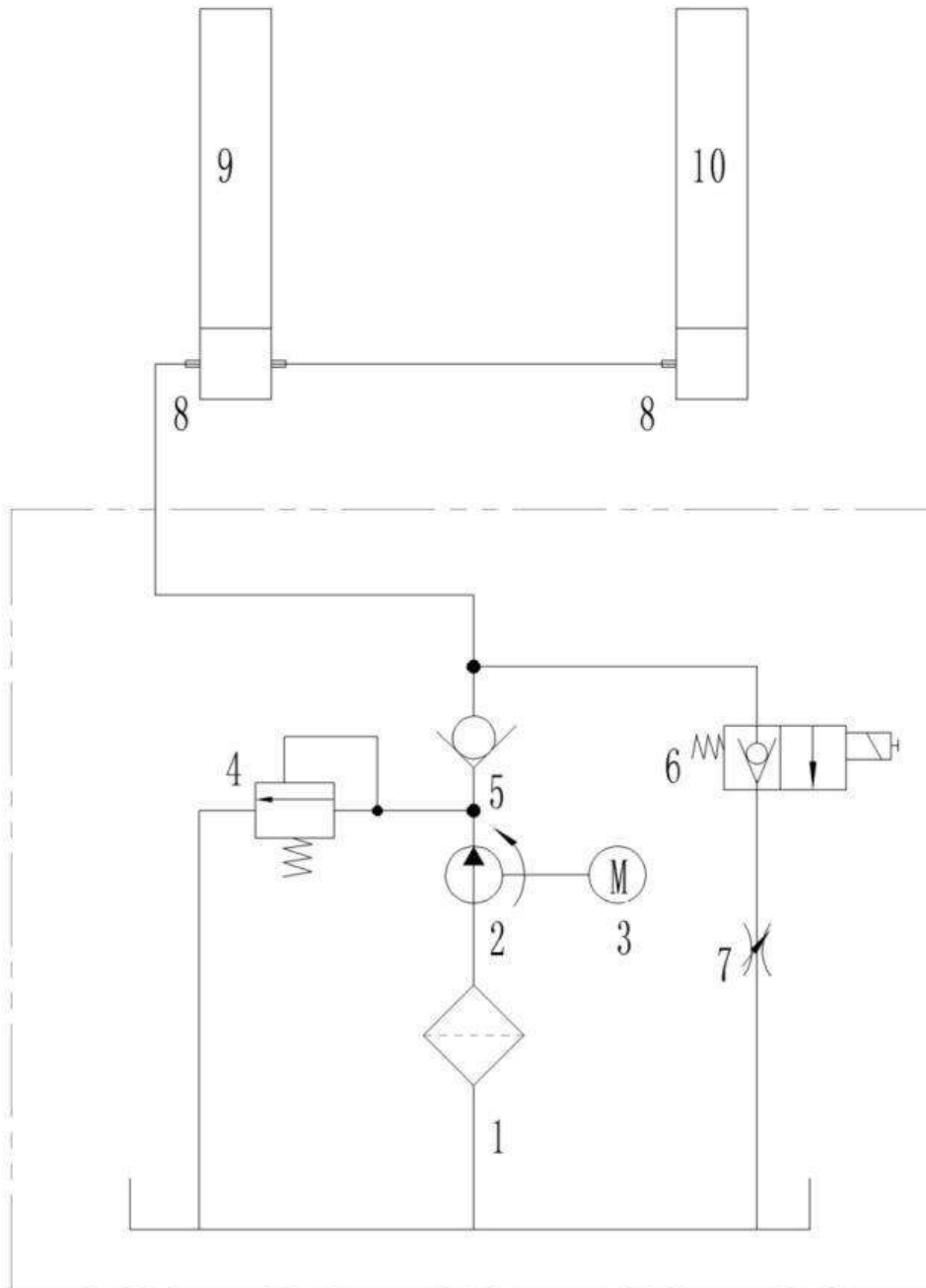
9. Elektriskt schema

Symbol	Beskrivning	Symbol	Beskrivning
QS	Huvudbrytare	SB1	Nödstopp
QF	Automatsäkring	SB2	"Upp"-knapp
M	Motor 2.2kW 3PH	SB3	"Ner"-knapp
KM	Kontakter DC	SB4	"Lås"-knapp
FU	24V säkring 10A	SB5	"Ner 2"-knapp
TC	Transformator 400V/24V	KT1-1	Timerrelä
HL	Strömindikator	KT1-2	Timerrelä
FHL	Alarm	KT1-3	Timerrelä
KA	Relä till fotsensor	SQ1	Toppsensor
VD	Likriktare	SQ2-1	Fotsensor
YV	Låssystem	SQ2-2	Fotsensor
YA	Solenoid ventil		

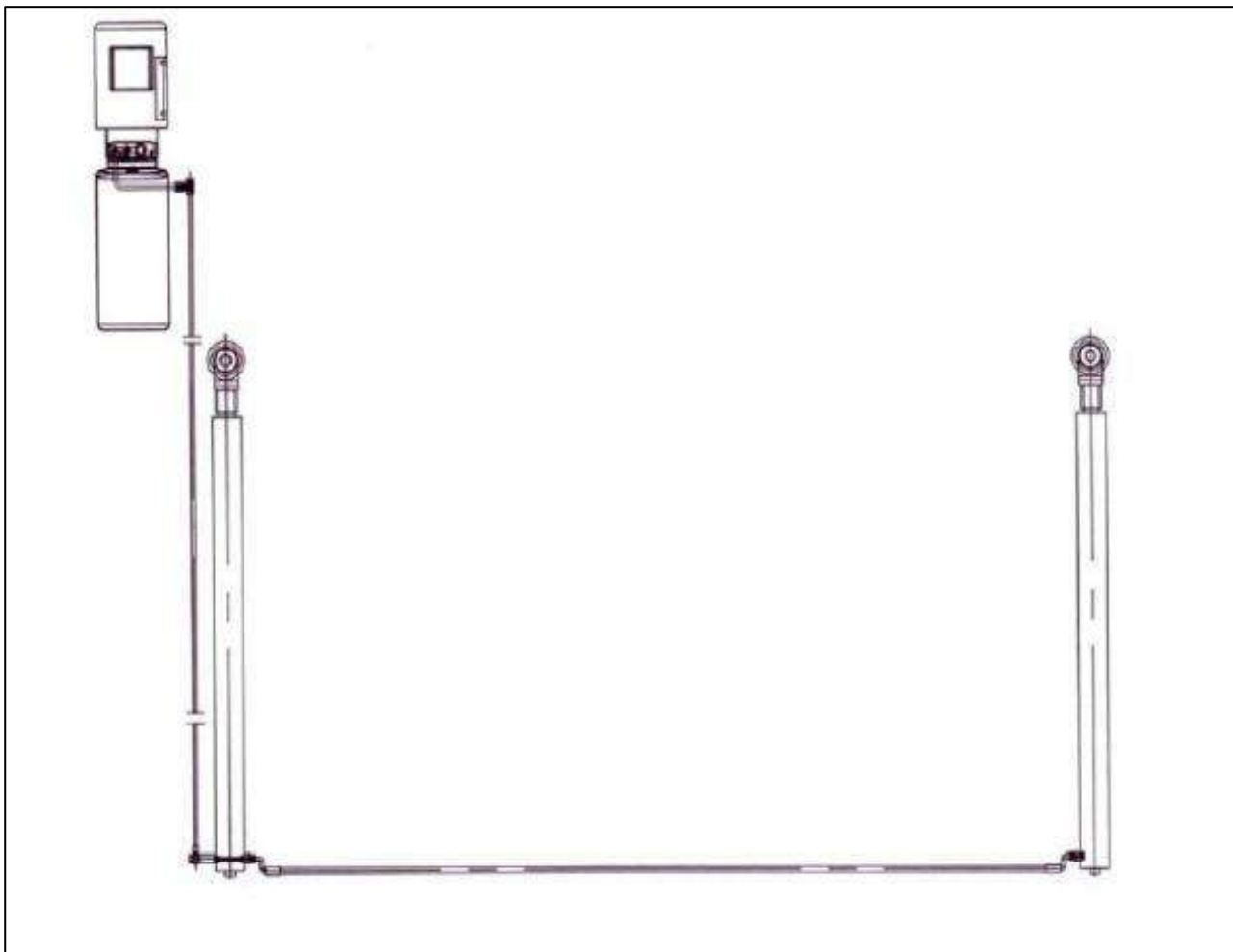


10. Hydrauliskt schema

Nr.	Beskrivning	Nr.	Beskrivning
1	Oljefilter	6	Solenoidventil
2	Hydraulpump	7	Genomströmningsventil
3	Motor	8	Slangbrottsventil
4	Övertrycksventil	9	Huvudcylinder
5	Envägsventil	10	Slavcylinder



10.1 Översikt över hydraulisk anslutning



Vid skador på ventiler, slangar samt annat som styr lyften, får lyften inte användas.



11. Demontering

1. Frånkoppling av ström

Innan du går igång med att demontera lyften är det viktigt att du kopplar från strömmen till lyften. Är lyften ansluten på annat vis än med en vanlig strömkontakt i en stickkontakt ska detta göras av en elektriker.

2. Tömning av olja

Detta görs genom att lossa bottenpluggen på oljetanken. Det är viktigt att lyften är körd helt i bottenposition för att så mycket som möjligt av oljan ska ha runnit tillbaka i tanken.

3. Demontering av oljeslang och wire

Demontera oljeslangen och ha någon form av sand redo då det kommer att vara lite överbliven olja som inte kommer kunna tappas av genom oljetanken.

Avmontera stålvajern som går mellan de två pelarna.

4. Lägg ned pelarna

Ta av lyftarmarna från lyftbommen och skär av muttern till expansionsbultarna så pelarna kan läggas ned. Pelaren med motor väger 300kg. Pelaren utan motor väger 270 kg. Nedtagning av pelarna är ett tungt arbete så det är kraftigt rekommenderat att använda passande lyftredskap såsom truck eller lyftkran. Nedtagning är ett jobb för 3-4 man, dock rekommenderar vi att en professionell och auktoriserad firma tar sig an uppgiften. Kontakta oss om det finns frågor till detta.

Expansionsbultarna kan antingen slås ned i golvet eller skäras av i nivå med golvet.

12. Bortskaffande

Lyften delas upp i järndelar, elektriska delar och oljeavfall.

Järndelarna kan lämnas in till skrot.

Olja och elektriska delar ska lämnas på återvinningsstation för korrekt avfallshantering.

